

BT882x 用户产品手册

声明

请您在使用本手册描述的产品前仔细阅读本手册的所有内容，以保障产品安全有效地使用。请您妥善保存本手册以备下次使用时查询。

本手册中的图片仅供参考，请以实际产品为准。对于本产品的升级更新及改进，本公司有不另行通知的权利。

本手册包含的所有信息受版权的保护，未经书面许可，任何单位及个人不得以任何方式或理由对本文档全部或部分内容进行任何形式的摘抄、复制或与其它产品捆绑使用、销售。

版本记录

版本	日期	修改内容
V1.0.0	2019.11	初稿
V1.1.0	2020.1	<p>增加功能：</p> <ul style="list-style-type: none"> (1) 网址码识读允许/禁止 (2) 触发命令应答允许/禁止 (3) 常规/快速感应模式 (4) 模拟蜂鸣器设置 (5) 闪无灯 <p>变更内容：</p> <ul style="list-style-type: none"> (6) 彩灯时长： 0-25500ms 变更为 0-2550ms (7) 原默认为无彩灯的变更为默认闪无灯
V1.1.0	2020.3	<p>变更 MSI 为 MSI Plessey</p> <p>补充 Code ID 列表</p>

<p>V1.2.0</p>	<p>2021.3</p>	<p>变更内容：</p> <ul style="list-style-type: none"> (1) 增加 CRC 校验代码说明 (2) 增加 HID-POS 协议说明 (3) 增加端口 VID/PID 说明 (4) 增加带协议输出说明信息，仅 UTF8 数据格式下生效 (5) 增加获取设备版本全部信息 (10) 增加读取芯片 SN 号 (11) 增加 QR 模式 1 支持 (12) 增加 QR 前缀 (11) 和 Code128 前缀 (11) 输出支持 (13) 增加指令相关示例 (14) 增加屏蔽中文输出功能 (15) 增加控制字符输出关闭功能 (14)) 感应模式默认变更 (15) 变更 ID 输出信息，增加 SN: 产品序列号/FID: 厂商信息/MID: 产品型号自定义信息 (16) 更新附录 G: 批量设置命令参数列表 (17) 修正读/写指令示例返回 (18) 修正写 ID 指令格式描述 (19) 变更符号反差: $\geq 25\%$ -- $\geq 20\%$
---------------	---------------	--

目录

声明.....	I
版本记录.....	II
目录.....	IV
第一部分 产品说明.....	1
第 1 章 模块设置.....	2
第 2 章 模块参数.....	3
第 3 章 接口说明.....	5
第 4 章 使用要求.....	8
第 5 章 辅助工具.....	9
第二部分 串口指令配置说明.....	10
第 1 章 串口命令.....	11
1.1 读标志位操作.....	11
1.2 写标志位操作.....	13
1.3 标志位保存到内部 Flash 指令.....	15
1.4 标志位恢复到出厂设置.....	16
第 2 章 标志位.....	17
第三部分 设置码配置说明.....	40
第 1 章 操作设置.....	41
1.1 使用设置码.....	41
1.2 恢复出厂默认.....	42
1.3 用户默认设置.....	42
第 2 章 通讯接口.....	43
2.1 通讯模式选择.....	43
2.1.1 通讯端口输出模式.....	43
2.2 串行通讯接口.....	44
2.2.1 波特率.....	44
2.2.2 校验方式.....	45
2.3 USB-HID 接口相关配置.....	45
2.3.1 HID 类设备选择.....	45
2.3.2 PC 对 HID 设备访问周期.....	46
2.3.3 HID 释放前时间间隔.....	47

2.3.4 HID 释放后时间间隔.....	47
2.3.5 CapsLock 状态设定.....	48
2.3.6 HID 前导键输出.....	48
第 3 章 识读模式.....	49
3.1 手动模式.....	49
3.1.1 触发条件.....	49
3.1.2 单次读码时长.....	49
3.2 命令触发模式.....	50
3.2.1 单次读码时长.....	51
3.3 连续模式.....	51
3.3.1 识读间隔时长.....	51
3.3.2 相同码读码延时.....	52
3.3.3 单次读码时长.....	53
3.4 感应模式.....	53
3.4.1 模式设置.....	53
3.4.2 单次读码时长.....	54
3.4.3 识读间隔时长.....	54
3.4.4 相同码读码延时.....	54
3.4.5 灵敏度.....	54
3.4.6 稳像时长.....	54
第 4 章 补光.....	56
4.1 补光.....	56
第 5 章 提示输出.....	57
5.1 音量调节.....	57
5.1.1 静音总开关.....	57
5.1.2 语音音量调节.....	57
5.2 蜂鸣器设置.....	58
5.2.1 无源蜂鸣器.....	58
5.2.2 有源蜂鸣器.....	58
5.2.3 模拟蜂鸣器.....	59
5.3 设置码提示音.....	59
5.3.1 设置码 beep 提示音.....	59
5.3.2 设置码语音提示音.....	59

5.4 开机提示音.....	60
5.4.1 开机 beep 提示音.....	60
5.4.2 开机语音提示音.....	61
5.5 识读成功提示.....	62
5.5.1 识读成功 LED 提示.....	62
5.5.2 识读成功 beep 提示音.....	62
5.5.3 识读成功语音提示音.....	63
5.6 付款码输出设置.....	63
5.6.1 付款条码类型.....	63
5.6.2 扫码成功提示灯光配置.....	64
5.6.3 扫码成功语音提示配置.....	65
5.6.4 扫码输出结果配置.....	66
5.6.5 屏蔽识读配置.....	66
5.6.6 保存支付配置.....	66
5.7 数据输出编码格式.....	66
5.8 各国键盘设置.....	67
5.9 虚拟键盘使能.....	68
5.10 输出中文屏蔽.....	71
5.11 图像镜像模式.....	71
5.12 反相识读模式.....	71
5.13 开票模式.....	71
5.14 读取设备版本信息.....	72
5.15 写入/读取设备 ID.....	72
5.16 读取芯片 SN.....	73
第 6 章 数据编辑.....	74
6.1 前缀 (Prefix)	74
6.2 后缀 (Suffix)	75
6.3 Code ID.....	75
6.3.1 添加 Code ID.....	75
6.3.2 修改 Code ID.....	76
6.4 结束符(Tail).....	78
6.5 Data 段.....	78
6.5.1 Date 段截取.....	78

6.5.2 Data 段长度修改.....	79
6.6 RF 信息.....	79
6.7 输出协议.....	79
6.8 GS 字符替换.....	80
6.9 网址码识读.....	81
第 7 章 快捷操作.....	82
7.1 快速 POS 模式.....	82
7.2 串口&全码开启模式.....	82
第 8 章 码制设置.....	83
8.1 全局快捷操作.....	83
8.1.1 全局操作.....	83
8.1.2 商品条码校验位输出使能.....	83
8.1.3 识读能力强化.....	84
8.2 一维条码操作.....	84
8.2.1 EAN 13.....	84
8.2.2 EAN 8.....	85
8.2.3 UPC-A.....	86
8.2.4 UPC-E0.....	87
8.2.5 UPC-E1.....	88
8.2.6 Code128.....	89
8.2.7 Code39.....	90
8.2.8 Code93.....	92
8.2.9 CodaBar.....	92
8.2.10 Interleaved 2 of 5.....	93
8.2.11 Industrial 25.....	94
8.2.12 Matrix 2 of 5.....	95
8.2.13 Code11.....	96
8.2.14 MSI Plessey.....	97
8.2.15 RSS-14.....	98
8.2.16 限定式 RSS.....	98
8.2.17 扩展式 RSS.....	98
8.3 二维条码操作.....	99
8.3.1 QR Code.....	99
8.3.2 Data Matrix (DM)	100
8.3.3 PDF417.....	100

第 9 章 保存与取消.....	101
9.1 保存.....	101
9.2 取消.....	101
第 10 章 批处理设置.....	102
附录.....	103
附录 A: 数据码.....	103
0 ~ 9.....	103
A ~F.....	104
附录 B: 参数设置示例.....	105
附录 C: 默认设置表.....	108
附录 D: 常用串口指令.....	115
附录 E: Code ID 列表.....	116
附录 F : ASCII 码表.....	117
附录 G: 批量设置码参数列表.....	122

第一部分 产品说明

第 1 章 模块设置



☞ BT882x 是一款机身小、集成度高、灵活便捷、性能优良的嵌入式二维扫描模块。

☞ BT882x 可集成于公交、售票机、自助点餐机、门禁闸机等应用设备。广泛应用于智能交通、自助零售、智慧医疗、智能楼宇等领域。

☞ BT882x 采用高兼容性的传输接口，可以适配更多扫描设备，数据传输更加安全可靠。

☞ BT882x 采用先进的图像识别算法搭配广角光学镜头，能够轻松高速读取各类一维条码和二维条码，自如应付各种扫描应用。

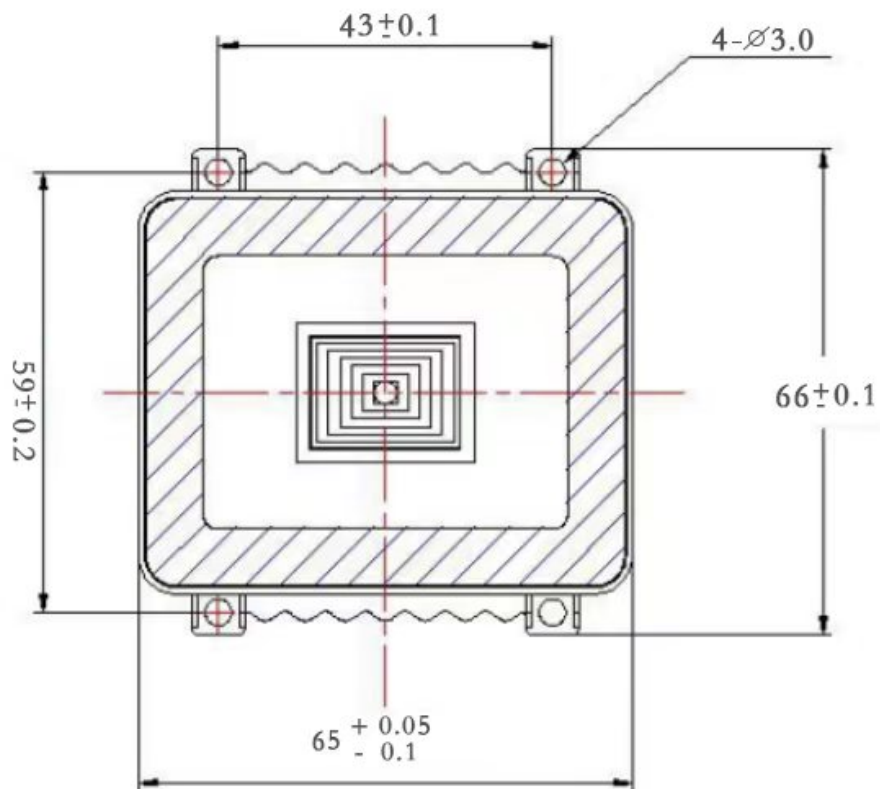
☞ BT882x 具有很强的识读能力，可以在各种照明环境下（包括完全黑暗的环境）、较大的温湿度范围内提供优秀的扫码识读性能。也可以适应各种苛刻复杂的工作环境，如：冲击、振动以及强曝光等。

第 2 章 模块参数

扫 码 性 能	图 像		640（水平） X 480（垂直） CMOS	
	传 感 器			
	光 源		白光补光/彩光提示	
	水 平			
	视 角		68°	
	识 读 码 制	二 维 码		QR Code、PDF417、DataMatrix（ECC200）
		一 维 码		EAN13、EAN8、UPC-A、UPC-E0、UPC-E1、Code128、Code39、Code93、CodaBar、Interleaved 2 of 5、Industrial 25、Matrix 2 of 5、Code11、MSI Plessey、RSS-14、限定式 RSS、扩展式 RSS
		EAN-13		2~11.0cm（13mil）
	识 读 景 深	Code128		2.5 ~ 13.0cm（15mil）
		手机乘车码		3.0 ~ 13.0cm (5 寸屏幕手机)
		微信支付码		1.0 ~ 20cm（5 寸屏幕手机）
	识 读 角 度			旋转 360°，倾斜±60°，偏转±60°
	识 读 精 度	一 维 码		≥5mil
		二 维 码		≥ 10mil
符 号 反 差			≥20%	
物 理 参 数	重 量		30g	
	外 观			
	尺 寸		65mm x 61.5mm x 30.7mm（长 x 宽 x 高）	
	接 口		TTL-232 / USB 2.0 Full Speed	
	电 压		DC +3.3V±5%，USB 5V	
	电 流	工作电流		125mA(无语音播报) / 450mA(有语音播报)
		@USB 5V 待机电流		85mA
环 境 参 数	工 作 温 度		-20°C ~ 60°C	

存储温度	-40°C ~ 70°C		
工作湿度	5%RH~95%RH (不凝结)		
可靠性	抗机械冲击	震动	5~200Hz, 10Grms, 3axes, 1.5Hr
		跌落	可承受 1.2 米跌落至水泥地面上
	抗热冲击	最低温度	-20 °C (-4 °F)
		最高温度	60 °C (140 °F)
		循环次数	30 分钟高温; 30 分钟低温
		周期	24

模块尺寸图(单位: mm)



第3章 接口说明

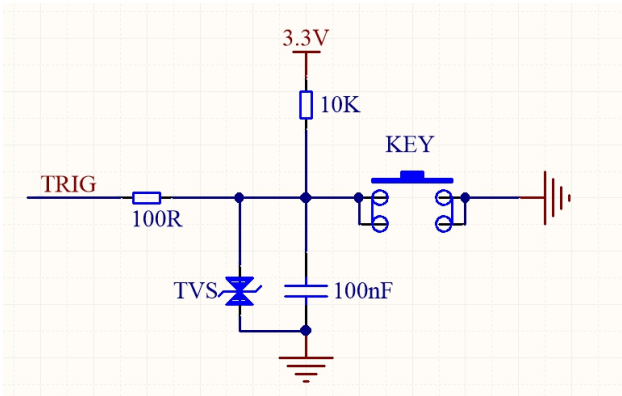
1. 模块 12 pin 的接口定义及信号说明：

序号	引脚	描述
1	nTRIG	触发键输入信号，保持低电平5ms以上可触发读码
2	LED	指示灯输出信号，空闲输出低电平
3	BUZZER	无源蜂鸣器输出信号，空闲输出低电平
4	D+	USB D+信号
5	D-	USB D-信号
6	GND	地
7	TX	串口信号发送
8	RX	串口信号接收
9	A	RS485 A信号
10	B	RS485 B信号
11	GND	地
12	VCC	5V电源输入

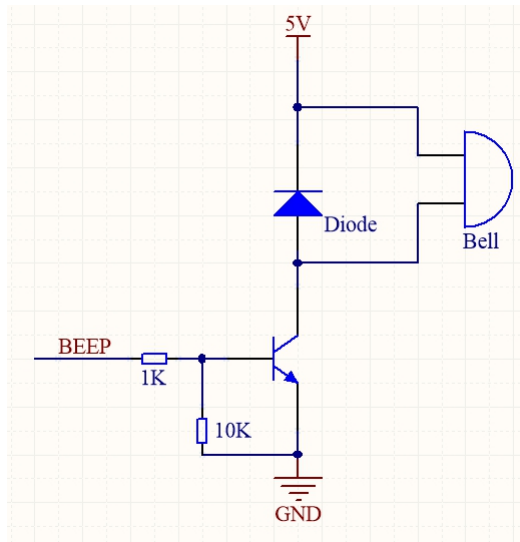
4. 驱动电路

模块的电源、TTL 电平、USB 等引脚与外部电路采用直连方式，触发引脚及蜂鸣器引脚则需要驱动电路，可参考如下电路设计：

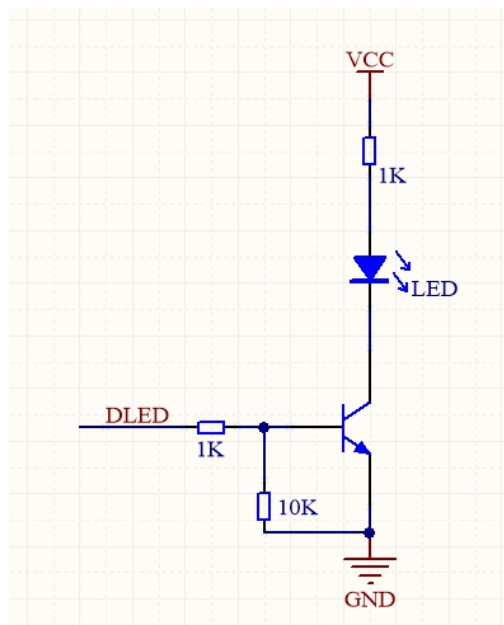
☞ 触发引脚（TRIG）驱动电路：



☞ 无源蜂鸣器引脚驱动电路:



☞ DLED 引脚驱动电路



当解码成功后，BEEP 与 DLED 引脚会给出一个高电平脉冲。

第 4 章 使用要求

环境要求

工作温度	-20°C ~ 60°C
存储温度	-40°C ~ 70°C
工作湿度	5%RH~95%RH（不凝结）

静电防护

在拆封和使用过程中需注意防静电措施，如使用接地腕带和工作区域接地等措施。

散热考虑

BT882x 在工作中会散发出热量，在全速长时间连续工作的情况下，热量会有一定累积。尽管BT882x 可以适应在高温环境中工作，但在高温环境中，会增加图像噪声降低图像质量，降低识读性能。考虑实际使用环境，判断是否适当的进行散热设计。

- ☞ 设计时应考虑为 BT882x 预留可以形成自然对流或强制对流的空间。
- ☞ 避免使用橡胶等隔热物质包裹BT882x。

纹波噪声

由于 BT882x 的电源输入直接提供给图像传感器和解码芯片使用，为保证稳定工作，请使用低纹波噪声的电源输入，保证不超过 50mV（peak-to-peak）。

第 5 章 辅助工具

BT882x 拥有支持应用开发的辅助工具，可满足快速评估和开发需求。

DECODE_EVB

辅助BT882x 进行开发应用，可以通过购买 DECODE_EVB，帮助用户更快的对模块进行测试评估。

DECODE_EVB 上包含蜂鸣器及驱动电路、LED 提示及其驱动电路、TTL-232 转 RS-232 及接口、触发按键等。用户可使用同面 12-pin 柔性线缆将模块连接于 DECODE_EVB 上，再通过 DECODE_EVB 上的 USB 或 RS-232 端口与主机进行连接。

第二部分 串口指令配置说明

第 1 章 串口命令

用户可通过主机发送串口指令对识读模块进行配置。识读模块与主机设备之间只有通讯参数配置完全匹配时才能实现正常通讯。

识读模块默认串行通讯参数如下：

参数	默认参数值
波特率	9600bps
校验位	无校验
数据位	8 位
停止位	1 位
硬件流控	无流控

1.1 读标志位操作

对于设备标志位的读操作，最多可一次读取 256 个字节的标志位。

命令格式：

输入： {Head1} {Types} {Lens} {Address} {Datas} {CRC}

其中：

Head1 : 0x7E 0x00 (2 bytes)

Types : 0x07 (1 byte)

Lens : 0x01 (1 byte)

Address : 0x0000~0x00FF (2 bytes)，表示要读取的标志位的起始地址。

Datas : 0x00~0xFF (1 byte)，表示要连续读取的标志位的字节数，0x00 表示 256 个字节。

CRC : CRC_CCITT 校验值 (2 bytes)。

计算的范围：Types、Lens、Address、Datas 计算的方法为 CRC_CCITT，特征多项式： $X^{16}+X^{12}+X^5+1$ ，即多项式系数为 0x1021，初始值为全 0，对于单个字节来说最高位先计算，不需要取反直接输出。C 的参考代码如下：

```

unsigned int crc_cal_by_bit(unsigned char* ptr, unsigned int len)
{
    unsigned int crc = 0;
    while(len-- != 0)
    {
        for(unsigned char i = 0x80; i != 0; i /= 2)
        {
            crc *= 2;
            if((crc&0x10000) != 0) //上一位 CRC 乘 2 后, 若首位是 1, 则除以 0x11021
                crc ^= 0x11021;
            if(*ptr&i) != 0 //如果本位是 1, 那么 CRC = 上一位的 CRC + 本位/CRC_CCITT
                crc ^= 0x1021;
        }
        ptr++;
    }
    return crc;
}

```

注：当用户不需要 CRC 校验功能时，可选择无 CRC 校验，即 CRC 字节处填写 0xAB 0xCD，免校验。

返回： {Head2} {Types} {Lens} {Datas} {CRC}

1) 读成功并返回读数据

其中：

Head2 : 0x02 0x00

Types : 0x00 (读成功)

Lens : 表示上传的 Datas 的字节个数，0x00 表示 256 个

Datas : 0x00~0xFF，表示读上来的数据

CRC : CRC_CCITT 校验值。

计算的范围：Types、Lens、Datas 计算的方法为 CRC_CCITT，特征多项式： $X^{16}+X^{12}+X^5+1$ ，即多项式系数为 0x1021，初始值为全 0，对于单个字节来说最高位先计算，不需要取反直接输出（参考代码同上）。

2) 下发 CRC 校验失败

无回应命令

3) 未知命令应答

无回应命令

示例：

对标志位中地址为 0x00FF 的 1 个地址进行读操作

1) 读成功并返回数据，返回的数据为 0x3E

输入：0x7E 0x00 0x07 0x01 0x00 0xFF 0x01 0x02 0xBE

返回：0x02 0x00 0x00 0x01 0x3E 0xE4 0xAC

2) 下发的 CRC 错误

输入：0x7E 0x00 0x08 0x01 0x00 0xFF 0x3E 0x11 0x22

返回：无

3) 当发送的指令两字节之间等待时间超过 400ms 时，当成未知命令处理

输入：0x7E 0x00 0x07 0x01 0x00 0xFF 0x01

返回：无

1.2 写标志位操作

对于设备标志位的写操作最多可一次写入256个字节的标志位。

写标志操作修改的内容在断电后会丢失，若需要掉电后保持，则需要将标志位保存在内部 Flash 的操作。

命令格式：

输入：{Head1} {Types} {Lens} {Address} {Datas} {CRC}

其中：

Head1 : 0x7E 0x00 (2 bytes)

Types : 0x08 (1 byte)

Lens : 0x00~0xFF (1 byte)，表示该命令中 Datas 字段的字节数，同时也表示要进行连续写操作的次数，而 0x00 表示有 256 个字节

Address : 0x0000~0xFFFF (2 bytes)，表示要写入的标志位的起始地址

Datas : 0x00~0xFF (1~256 bytes)，表示写入标志位的数据，配置多个标志位时，必须按照地址从低到高的顺序填充数据域。

CRC : CRC_CCITT 校验值 (2 bytes)。

计算的范围：Types、Lens、Address、Datas 计算的方法为 CRC_CCITT，特征多项式： $X^{16}+X^{12}+X^5+1$ ，即多项式系数为 0x1021，初始值为全 0，对于单个字节来说最高位先计算，不需要取反直接输出。C 的参考代码如下：

```

unsigned int crc_cal_by_bit(unsigned char* ptr, unsigned int len)
{
unsigned int crc = 0;
while(len-- != 0)
{
for(unsigned char i = 0x80; i != 0; i /= 2)
{
crc *= 2;
if((crc&0x10000) != 0) //上一位 CRC 乘 2 后, 若首位是 1, 则除以 0x11021
crc ^= 0x11021;
if((*ptr&i) != 0) //如果本位是 1, 那么 CRC = 上一位的 CRC + 本位/CRC_CCITT
crc ^= 0x1021;
}
ptr++;
}
return crc;
}

```

注：当用户不需要 CRC 校验功能时，可在 CRC 字节处填写 0xAB 0xCD，免校验。

返回： {Head2} {Types} {Lens} {Datas} {CRC}

1) 写成功

其中：

Head2 : 0x02 0x00

Types : 0x00 (写成功)

Lens : 0x01

Datas : 0x00

CRC : CRC_CCITT 校验值 (0x33 0x31)

2) 下发 CRC 校验失败

无回应命令

3) 未知命令应答

无回应命令

示例：

向地址为 0x00FF 的标志位写入 0x3E

1) 设置成功

输入：0x7E 0x00 0x08 0x01 0x00 0xFF 0x3E 0xA0 0xFB

返回：0x02 0x00 0x00 0x01 0x00 0x33 0x31

2) 下发的 CRC 错误

输入：0x7E 0x00 0x08 0x01 0x00 0xFF 0x3E 0x11 0x22

返回：无

3) 当发送的指令长度不够或发送 0x7e 0x00 后等待时间超过 400ms 时，当成未知命令处理

输入：0x7E 0x00 0x08 0x01 0x00 0xFF 0x3E

返回：无

1.3 标志位保存到内部 Flash 指令

若要将设备标志位列表保存到内部 Flash 中则需要发送保存命令。

注意：设备无法单独保存单个标志位配置，必须同时保持整个列表。

命令格式：

输入：{Head1} {Types} {Lens} {Address} {Datas} {CRC}

其中：

Head1 : 0x7E 0x00

Types : 0x09

Lens : 0x01

Address : 0x0000

Datas : 0x00

CRC : CRC_CCITT 校验值 (0xDE 0xC8)

返回：{Head2} {Types} {Lens} {Datas} {CRC}

1) 保存成功

其中：

Head2 : 0x02 0x00

Types : 0x00 (写成功)

Lens : 0x01

Datas : 0x00

CRC : CRC_CCITT 校验值 (0x33 0x31)

2) 下发 CRC 校验失败

无回应命令

3) 未知命令应答

无回应命令

1.4 标志位恢复到出厂设置

若要将设备标志位的内容恢复到出厂设置，并保存到 Flash 中,则需要发送恢复出厂命令。

命令格式:

输入: {Head1} {Types} {Lens} {Address} {Datas} {CRC}

其中:

Head1 : 0x7E 0x00

Types : 0x09

Lens : 0x01

Address : 0x0000

Datas : 0xFF

CRC : CRC_CCITT 校验值

返回: {Head2} {Types} {Lens} {Datas} {CRC}

1) 设置成功

其中:

Head2 : 0x02 0x00

Types : 0x00 (写成功)

Lens : 0x01

Datas : 0x00

CRC : CRC_CCITT 校验值 (0x33 0x31)

2) 下发 CRC 校验失败

无回应命令

3) 未知命令应答

无回应命令

第 2 章 标志位

本章规定了串口配置相关标志位信息。详细参照表 1-1

标志位	0x0000
数据位	功能
Bit7	0: 识读成功 LED 提示-关闭 1: 识读成功 LED 提示-开启
Bit6	0: 静音-开启 1: 静音-关闭
Bit5-4	保留
Bit3-2	补光灯 00: 补光灯-常灭 01: 补光灯-拍照时点亮 10/11: 补光灯-常亮
Bit1-0	识读模式 00: 手动模式 01: 命令触发模式 10: 连续模式 11: 感应模式
标志位	0x0002
数据位	功能
Bit7-1	保留
Bit0	命令模式触发标志，扫描结束后自动清零。 0: 不触发 1: 触发
标志位	0x0003
数据位	功能
Bit7-2	HID 查询周期。 周期= (Reg0x0003[7:2]+1) ms

Bit1	设置码开关 0: 开启设置码 1: 关闭设置码
Bit0	设置码内容输出开关 0: 不输出设置码内容 1: 输出设置码内容
标志位	0x0004
数据位	功能
Bit7-0	稳像时长 0x00-0xFF: 0ms-25500ms
标志位	0x0005
数据位	功能
Bit7-0	识读间隔时长 0x00-0xFF: 0ms-25500ms
标志位	0x0006
数据位	功能
Bit7-0	单次读码时长 0x00-0xFF: 100ms-25500ms (0x00 表示无限长)
标志位	0x0009
数据位	功能
Bit7-2	HID 释放前间隔。 间隔= (Reg0x0009[7:2]) ms
Bit1-0	图像翻转 00: 禁止图像镜像翻转 01: 允许图像镜像翻转 10/11: 保留
标志位	0x000B
数据位	功能
Bit7-0	识读成功提示音持续时间 0x00-0xFF: 0-255ms
标志位	0x000C

数据位	功能
Bit7-2	HID 释放后间隔。间隔= (Reg0x000C[7:2]) ms
Bit1	CapsLock 开关。 0: 关 1: 开
Bit0	有源蜂鸣器模式下默认电平 0: 蜂鸣器空闲高电平, 忙碌低电平 1: 蜂鸣器空闲低电平, 忙碌高电平
标志位	0x000D
数据位	功能
Bit7	开票模式 0: 禁能 1: 使能
Bit6	虚拟键盘使能标志 0: 禁能 1: 使能
Bit5-4	保留
Bit3-2	输出数据编码格式 00: GBK 01: UNICODE 10: 原数据 11: UTF8
Bit1-0	输出端口 00: 串口输出 01: USB -HID 10: 串口&HID 同时输出 11: USB 虚拟串口
标志位	0x000E
数据位	功能

Bit7-4	保留
Bit3	保留
Bit2	识读成功 beep 提示音 0: 识读成功 beep 提示音-关闭 1: 识读成功 beep 提示音-开启
Bit1	开机 beep 提示音 0: 开机 beep 提示音-开启 1: 开机 beep 提示音-关闭
Bit0	串口模式 HID 协议 0: 禁能串口模式 HID 协议 1: 使能串口模拟 HID 协议
标志位	0x000F
数据位	功能
Bit7-0	灵敏度调节参数 1 0x00-0xFF: 值越高, 灵敏度越低
标志位	0x0010
数据位	功能
Bit7-0	灵敏度调节参数 2 0x00-0xFF: 值越高, 灵敏度越低
标志位	0x0013
数据位	功能
Bit7	相同条码识读延时设置 0: 关闭相同码识读延时 1: 打开相同码识读延时
Bit6-0	相同码识读延时时长 (单位: 100ms) 0x00: 无限时长 0x01-0x7F: 0.1-12700ms;
标志位	0x0014
数据位	功能

Bit7-0	信息输出预留时长（单位：10ms） 0x00-0xFF: 0-2550ms
标志位	0x002B, 0x002A
数据位	功能
Bit15	保留
Bit14-13	奇偶校验模式： 0: 无校验 1: 奇校验 2: 偶校验
Bit12-0	0x09C4: 串口波特率为 1200 bps 0x0271: 串口波特率为 4800 bps 0x0139: 串口波特率为 9600 bps 0x00D0: 串口波特率为 14400 bps 0x009C: 串口波特率为 19200 bps 0x004E: 串口波特率为 38400 bps 0x0034: 串口波特率为 57600 bps 0x001A: 串口波特率为 115200bps 例：9600 波特率：0x002A = 0x39 ， 0x002B = 0x01
标志位	0x002C
数据位	功能
Bit7-4	保留
Bit3	保留
Bit2-1	条码总开关 00: 禁止识读所有条码 01: 允许识读所有条码 10/11: 打开默认可识读条码
Bit0	保留
标志位	0x002E
数据位	功能

Bit7-1	保留
Bit0	识读 EAN13 码 0: 禁止识读 EAN13 码 1: 允许识读 EAN13 码
标志位	0x002F
数据位	功能
Bit7-1	保留
Bit0	识读 EAN8 码 0: 禁止识读 EAN8 码 1: 允许识读 EAN8 码
标志位	0x0030
数据位	功能
Bit7-1	保留
Bit0	识读 UPC-A 码 0: 禁止识读 UPC-A 码 1: 允许识读 UPC-A 码
标志位	0x0031
数据位	功能
Bit7-1	保留
Bit0	识读 UPC-E0 码 0: 禁止识读 UPC-E0 码 1: 允许识读 UPC-E0 码
标志位	0x0032
数据位	功能
Bit7-1	保留
Bit0	识读 UPC-E1 码 0: 禁止识读 UPC-E1 码

	1: 允许识读 UPC-E1 码
标志位	0x0033
数据位	功能
Bit7-1	保留
Bit0	识读 Code128 码 0: 禁止识读 Code128 码 1: 允许识读 Code128 码
标志位	0x0034
数据位	功能
Bit7-0	Code128 信息最短长度设置 0x00-0xFF: 0-255Byte
标志位	0x0035
数据位	功能
Bit7-0	Code128 信息最长长度设置 0x00-0xFF: 0-255Byte
标志位	0x0036
数据位	功能
Bit7-1	保留
Bit0	识读 Code39 码 0: 禁止识读 Code39 码 1: 允许识读 Code39 码
标志位	0x0037
数据位	功能
Bit7-0	Code39 信息最短长度设置 0x00-0xFF: 0-255Byte
标志位	0x0038

数据位	功能
Bit7-0	Code39 信息最长长度设置 0x00-0xFF: 0-255Byte
标志位	0x0039
数据位	功能
Bit7-1	保留
Bit0	识读 Code93 码 0: 禁止识读 Code93 码 1: 允许识读 Code93 码
标志位	0x003A
数据位	功能
Bit7-0	Code93 信息最短长度设置 0x00-0xFF: 0-255Byte
标志位	0x003B
数据位	功能
Bit7-0	Code93 信息最长长度设置 0x00-0xFF: 0-255Byte
标志位	0x003C
数据位	功能
Bit7-2	保留
Bit1	CodaBar 码发送起止符 0: 禁止发送起止符 1: 允许发送起止符
Bit0	识读 CodaBar 码 0: 禁止识读 CodaBar 码 1: 允许识读 CodaBar 码
标志位	0x003D

数据位	功能
Bit7-0	CodaBar 信息最短长度设置 0x00-0xFF: 0-255Byte
标志位	0x003E
数据位	功能
Bit7-0	CodaBar 信息最长长度设置 0x00-0xFF: 0-255Byte
标志位	0x003F
数据位	功能
Bit7-1	保留
Bit0	识读 QR 码 0: 禁止识读 QR 码 1: 允许识读 QR 码
标志位	0x0040
数据位	功能
Bit7-1	保留
Bit0	识读 Interleaved 2 of 5 码 0: 禁止识读 Interleaved 2 of 5 码 1: 允许识读 Interleaved 2 of 5 码
标志位	0x0041
数据位	功能
Bit7-0	Interleaved 2 of 5 信息最短长度设置 0x00-0xFF: 0-255Byte
标志位	0x0042
数据位	功能
Bit7-0	Interleaved 2 of 5 信息最长长度设置 0x00-0xFF: 0-255Byte

标志位	0x0043
数据位	功能
Bit7-1	保留
Bit0	识读 Industrial 25 码 0: 禁止识读 Industrial 25 码 1: 允许识读 Industrial 25 码
标志位	0x0044
数据位	功能
Bit7-0	Industrial 25 信息最短长度设置 0x00-0xFF: 0-255Byte
标志位	0x0045
数据位	功能
Bit7-0	Industrial 25 信息最长长度设置 0x00-0xFF: 0-255Byte
标志位	0x0046
数据位	功能
Bit7-1	保留
Bit0	识读 Matrix 2 of 5 码 0: 禁止识读 Matrix 2 of 5 码 1: 允许识读 Matrix 2 of 5 码
标志位	0x0047
数据位	功能
Bit7-0	Matrix 2 of 5 信息最短长度设置 0x00-0xFF: 0-255Byte
标志位	0x0048
数据位	功能

Bit7-0	Matrix 2 of 5 信息最长长度设置 0x00-0xFF: 0-255Byte
标志位	0x0049
数据位	功能
Bit7-1	保留
Bit0	识读 Code11 码 0: 禁止识读 Code11 码 1: 允许识读 Code11 码
标志位	0x004A
数据位	功能
Bit7-0	Code11 信息最短长度设置 0x00-0xFF: 0-255Byte
标志位	0x004B
数据位	功能
Bit7-0	Code11 信息最长长度设置 0x00-0xFF: 0-255Byte
标志位	0x004C
数据位	功能
Bit7-1	保留
Bit0	识读 MSI Plessey 码 0: 禁止识读 MSI Plessey 码 1: 允许识读 MSI Plessey 码
标志位	0x004D
数据位	功能
Bit7-0	MSI Plessey 信息最短长度设置 0x00-0xFF : 0-255Byte
标志位	0x004E

数据位	功能
Bit7-0	MSI Plessey 信息最长长度设置 0x00-0xFF : 0-255Byte
标志位	0x004F
数据位	功能
Bit7-1	保留
Bit0	识读 RSS-14 码 0: 禁止识读 RSS-14 码 1: 允许识读 RSS-14 码
标志位	0x0050
数据位	功能
Bit7-1	保留
Bit0	识读限定式 RSS 码 0: 禁止识读限定式 RSS 码 1: 允许识读限定式 RSS 码
标志位	0x0051
数据位	功能
Bit7-1	保留
Bit0	识读扩展式 RSS 码 0: 禁止识读扩展式 RSS 码 1: 允许识读扩展式 RSS 码
标志位	0x0052
数据位	功能
Bit7-0	扩展式 RSS 信息最短长度设置 0x00-0xFF : 0-255Byte
标志位	0x0053
数据位	功能

Bit7-0	扩展式 RSS 信息最长长度设置 0x00-0xFF : 0-255Byte
标志位	0x0054
数据位	功能
Bit7-1	保留
Bit0	识读 DM 码 0: 禁止识读 DM 码 1: 允许识读 DM 码
标志位	0x0055
数据位	功能
Bit7-1	保留
Bit0	识读 PDF417 码 0: 禁止识读 PDF417 码 1: 允许识读 PDF417 码
标志位	0x0060
数据位	功能
Bit7	串口/虚拟串口输出是否带协议 0: 原始数据 1: 带协议
Bit6-5	结束符后缀类型 00: CR(0x0D) 01: CRLF(0x0D,0x0A) 10: TAB(0x09) 11: 无
Bit4	RF 信息 0: 禁止添加 RF 信息 1: 允许添加 RF 信息
Bit3	前缀 0: 禁止添加前缀

	1: 允许添加前缀
Bit2	Code ID 0: 禁止添加 Code ID 1: 允许添加 Code ID
Bit1	后缀 0: 禁止添加后缀 1: 允许添加后缀
Bit0	结束符 0: 禁止添加结束符 1: 允许添加结束符
标志位	0x0061
数据位	功能
Bit7-0	各国键盘设置 00: 美国 01: 捷克 02: 法国 03: 德国 04: 匈牙利 05: 意大利 06: 日本 07: 西班牙 08: 土耳其 Q 09: 土耳其 F 0A: 墨西哥 (拉丁美洲)
标志位	0x0062
数据位	功能
Bit7-4	前缀字符长度 0x00-0x0F: 前缀字符长度
Bit3-0	后缀字符长度 0x00-0x0F: 后缀字符长度

标志位	0x0063 – 0x0071
数据位	功能
Bit7-0	前缀 0x00-0xFF: 前缀字符值, 最多 15Byte
标志位	0x0072 - 0x0080
数据位	功能
Bit7-0	后缀 0x00-0xFF: 后缀字符值, 最多 15Byte
标志位	0x0081
数据位	功能
Bit7-4	保留
Bit3-0	RF 信息长度 0x00-0x0F: RF 信息长度
标志位	0x0082– 0x0090
数据位	功能
Bit7-0	RF 信息 0x00-0xFF: RF 信息字符, 最多 15Byte
标志位	0x0091 – 0x00A4
数据位	功能
Bit7-0	Code ID 字符设置 0x41-0x5a & 0x61-0x7a (A-Z,a-z): 各码制对应 Code ID 字符(详见附录 E)
标志位	0x00B0
数据位	功能
Bit7-2	保留
Bit1-0	Data 字符截取设置 00: 传送所有 Data 字符 01: 仅传送前 M 个 Data 字符

	10: 仅传送后 N 个 Data 字符 11: 不传送前 M+后 N 个 Data 字符
标志位	0x00B1
数据位	功能
Bit7-0	前截取长度 M 0x00-0xFF: 0-255 个字符
标志位	0x00B2
数据位	功能
Bit7-0	后截取长度 N 0x00-0xFF: 0-255 个字符
标记位	0x00C7
数据位	功能
Bit7-0	彩色灯光提示时长 时长 = (Reg0x00C7[7:0]*10) ms 0x00~0xFF : 0-2.55s, 默认 200ms
标志位	0x00C8
数据位	功能
Bit7-4	保留
Bit3-2	音量 (默认: 10) 00: 一档音量 (最小) 01: 二档音量 10: 三档音量 11: 四档音量 (最大)
Bit1	识读成功语音提示音 0: 识读成功语音提示音-关闭 1: 识读成功语音提示音-开启 默认: 1
Bit0	开机语音提示音 0: 开机语音提示音-开启

	1: 开机语音提示音- 关闭 默认: 1
标记位	0x00C9
数据位	功能
Bit7	保留
Bit6-4	开机语音地址选项 000: 00H “欢迎使用扫码支付” 001: 01H “欢迎使用支付宝” 010: 02H “欢迎使用微信支付” 011: 03H “欢迎使用云闪付” 100: 04H “扫码成功” 101: 05H “扫码完成” 110: 06H “配置成功” 111: FFH (无语音播报)
Bit3	保留
Bit2-0	设置码语音地址选项 000: 00H “欢迎使用扫码支付” 001: 01H “欢迎使用支付宝” 010: 02H “欢迎使用微信支付” 011: 03H “欢迎使用云闪付” 100: 04H “扫码成功” 101: 05H “扫码完成” 110: 06H “配置成功” 111: FFH (无语音播报)
标记位	0x00CA (支付宝付款码设置)
数据位	功能
Bit7	结果输出设置项 0: 不输出扫码结果 1: 输出扫码结果
Bit6-4	语音地址选项

	<p>000: 00H “欢迎使用扫码支付”</p> <p>001: 01H “欢迎使用支付宝”</p> <p>010: 02H “欢迎使用微信支付”</p> <p>011: 03H “欢迎使用云闪付”</p> <p>100: 04H “扫码成功”</p> <p>101: 05H “扫码完成”</p> <p>110: 06H “配置成功”</p> <p>111: FFH (无语音播报)</p>
Bit3	<p>识读支付宝付款码</p> <p>0: 屏蔽识读</p> <p>1: 不屏蔽识读</p>
Bit2-0	<p>彩色灯光项设置</p> <p>000: 闪红灯 (DLED-R)</p> <p>001: 闪绿灯 (DLED-G)</p> <p>010: 闪蓝灯 (DLED-B)</p> <p>011: 闪黄灯 (DLED-R + DLED-G)</p> <p>100: 闪青灯 (DLED-B + DLED-G)</p> <p>101: 闪品红灯 (DLED-B + DLED-R)</p> <p>110: 无彩灯提示</p> <p>111: 闪无灯</p>
标记位	0x00CB (微信付款码设置)
数据位	功能
Bit7	<p>结果输出设置项</p> <p>0: 不输出扫码结果</p> <p>1: 输出扫码结果</p>
Bit6-4	<p>语音地址选项</p> <p>000: 00H “欢迎使用扫码支付”</p> <p>001: 01H “欢迎使用支付宝”</p> <p>010: 02H “欢迎使用微信支付”</p> <p>011: 03H “欢迎使用云闪付”</p> <p>100: 04H “扫码成功”</p> <p>101: 05H “扫码完成”</p>

	<p>110: 06H “配置成功”</p> <p>111: FFH (无语音播报)</p>
Bit3	<p>识读微信付款码</p> <p>0: 屏蔽识读</p> <p>1: 不屏蔽识读</p>
Bit2-0	<p>彩色灯光项设置</p> <p>000: 闪红灯 (DLED-R)</p> <p>001: 闪绿灯 (DLED-G)</p> <p>010: 闪蓝灯 (DLED-B)</p> <p>011: 闪黄灯 (DLED-R + DLED-G)</p> <p>100: 闪青灯 (DLED-B + DLED-G)</p> <p>101: 闪品红灯 (DLED-B + DLED-R)</p> <p>110: 无彩灯提示</p> <p>111: 闪无灯</p>
标记位	0x00CC (云闪付付款码设置)
数据位	功能
Bit7	<p>结果输出设置项</p> <p>0: 不输出扫码结果</p> <p>1: 输出扫码结果</p>
Bit6-4	<p>语音地址选项</p> <p>000: 00H “欢迎使用扫码支付”</p> <p>001: 01H “欢迎使用支付宝”</p> <p>010: 02H “欢迎使用微信支付”</p> <p>011: 03H “欢迎使用云闪付”</p> <p>100: 04H “扫码成功”</p> <p>101: 05H “扫码完成”</p> <p>110: 06H “配置成功”</p> <p>111: FFH (无语音播报)</p>
Bit3	<p>识读云闪付付款码</p> <p>0: 屏蔽识读</p> <p>1: 不屏蔽识读</p>

Bit2-0	彩色灯光项设置 000: 闪红灯 (DLED-R) 001: 闪绿灯 (DLED-G) 010: 闪蓝灯 (DLED-B) 011: 闪黄灯 (DLED-R + DLED-G) 100: 闪青灯 (DLED-B + DLED-G) 101: 闪品红灯 (DLED-B + DLED-R) 110: 无彩灯提示 111: 闪无灯
标记位	0x00CD (其他付款码设置)
数据位	功能
Bit7	结果输出设置项 0: 不输出扫码结果 1: 输出扫码结果
Bit6-4	语音地址选项 000: 00H “欢迎使用扫码支付” 001: 01H “欢迎使用支付宝” 010: 02H “欢迎使用微信支付” 011: 03H “欢迎使用云闪付” 100: 04H “扫码成功” 101: 05H “扫码完成” 110: 06H “配置成功” 111: FFH (无语音播报)
Bit3	识读其它付款码 0: 屏蔽识读 1: 不屏蔽识读
Bit2-0	彩色灯光项设置 000: 闪红灯 (DLED-R) 001: 闪绿灯 (DLED-G) 010: 闪蓝灯 (DLED-B) 011: 闪黄灯 (DLED-R + DLED-G) 100: 闪青灯 (DLED-B + DLED-G)

	101: 闪品红灯 (DLED-B + DLED-R) 110: 无彩灯提示 111: 闪无灯
标记位	0x00CE (其他非付款码设置)
数据位	功能
Bit7	结果输出设置项 0: 不输出扫码结果 1: 输出扫码结果
Bit6-4	语音地址选项 000: 00H “欢迎使用扫码支付” 001: 01H “欢迎使用支付宝” 010: 02H “欢迎使用微信支付” 011: 03H “欢迎使用云闪付” 100: 04H “扫码成功” 101: 05H “扫码完成” 110: 06H “配置成功” 111: FFH (无语音播报)
Bit3	识读其它非付款码 0: 屏蔽识读 1: 不屏蔽识读
Bit2-0	彩色灯光项设置 000: 闪红灯 (DLED-R) 001: 闪绿灯 (DLED-G) 010: 闪蓝灯 (DLED-B) 011: 闪黄灯 (DLED-R + DLED-G) 100: 闪青灯 (DLED-B + DLED-G) 101: 闪品红灯 (DLED-B + DLED-R) 110: 无彩灯提示 111: 闪无灯
标志位	0x00D9 (只写标志位)
数据位	功能

Bit7-0	功能标志位 0x50: 恢复出厂设置 0x55: 恢复用户自定义出厂设置 0x56: 当前设置保存为用户自定义出厂设置
标志位	0x00E0 (只读标志位)
数据位	功能
Bit7-0	产品型号 0x01: BT882x
标志位	0x00E1 (只读标志位)
数据位	功能
Bit7-0	硬件版本 0x64: V1.00 0x6E: V1.10 0x78: V1.20 0x82: V1.30 0x8C: V1.40
标志位	0x00E2 (只读标志位)
数据位	功能
Bit7-0	软件版本 0x64: V1.00 0x6E: V1.10 0x78: V1.20 0x82: V1.30 0x8C: V1.40
标志位	0x00E3 (只读标志位)
数据位	功能

Bit7-0	软件年份(该值的基础上加 2000 表示年份) 0x12: 2018 0x13: 2019
标志位	0x00E4 (只读标志位)
数据位	功能
Bit7-0	软件月份(该值表示月份) 0x09: 9 月 0x0A: 10 月 0x0B: 11 月
标志位	0x00E5 (只读标志位)
数据位	功能
Bit7-0	软件日期(该值表示日期) 0x0A: 10 号 0x0B: 11 号

第三部分 设置码配置说明

第 1 章 操作设置

BT882x 的出厂默认设置在大多数情况下可以满足用户直接投入使用的需求。您也可以根据实际使用需要通过设置码进行参数设置。

1.1 使用设置码

识读“开启设置码”，可进行识读模块功能配置（设置码功能）。功能开启后，可以通过读取一个或多个的设置码来对识读模块进行参数修改。读取“关闭设置码”后，识读模块将退出设置状态。



**开启设置码



关闭设置码

设置码内容输出使能与禁止。



输出设置码内容



**不输出设置码内容

注：在设置码的中标有（**）的选项，表示默认的功能或参数。

1.2 恢复出厂默认

读取此设置码后将失去当前的参数设置，恢复出厂时的默认值。出厂默认的参数和功能可参见附录 C。



恢复出厂默认

☞注：请谨慎使用“恢复出厂默认”功能。

1.3 用户默认设置

除恢复出厂设置以外，用户可将常用设置保存为用户默认设置。通过识读“将当前设置存为用户默认设置”，可将当前设备配置保存为用户默认信息，以便需要进行快捷设置。

通过识读“恢复用户默认设置”，可恢复用户保存的默认设置。



将当前设置存为用户默认设置



恢复到用户默认设置

第 2 章 通讯接口

BT882x 识读模块提供 TTL-232 串行通讯接口和 USB 接口（可选功能）与主机进行通讯连接。通过通讯接口，可以接收识读数据。

2.1 通讯模式选择

出厂默认使用 USB-HID 模式进行通讯。用户可以通过扫码设置进行通讯端口输出模式之间的切换（TTL-232 串口模式/虚拟串口/USB-HID 模式）。当用户需要 USB 与串口同时输出时，可通过识读设置码，选择 HID & TTL 同时输出模式。当用户进行通讯模式切换时，需要等待设备初始化完成后再进行相关操作。

☞ 注 1：当模块设置为 USB 虚拟串口，并通过此端口与主机进行通讯时，主机需要安装相应的驱动程序。

☞ 注 2：USB 使用 2 个号码来识别设备并找到正确的设备。VID&PID 信息如下表：

接口类型	VID(16 进制)	PID(16 进制)
虚拟串口	0x152A	0x880F
HID-KBW	0x1FC9	0x5AA7
HID-POS	0x1FCA	0x5AA8

2.1.1 通讯端口输出模式

1. 识读以下设置码，可进行通讯输出模式设置。



TTL-232 串口模式



**USB-HID 模式



USB 虚拟串口模式



HID & TTL 同时输出模式

2.2 串行通讯接口

串行通讯接口是连接识读模块与主机设备的一种常用方式。使用串行通讯接口时，识读模块与主机设备间必须在通讯参数配置上完全匹配，才可以确保通讯顺畅和内容正确。

识读模块提供的串行通讯接口是 TTL 电平信号。TTL-232 的形式可接驳大多数应用架构，但对于必须使用 RS-232 的形式时，需要在外部增加转换电路。

识读模块默认的串行通讯参数如下表，与主机设备不一致时，可通过识读设置码进行修改。

TTL-232 默认通讯参数：

参数	默认
串行通讯类型	标准 TTL-232
波特率 (Baud Rate)	9600
校验(Parity Type)	无 (None)
数据位(Data Bits)	8
停止位(Stop Bits)	1

2.2.1 波特率

波特率 (Baud Rate) 的单位是 位/秒 (bps: bits per second)，可识读以下设置码选择配置参数。



1200bps



4800bps



**9600bps



14400bps



19200bps



38400bps



57600bps



115200bps

2.2.2 校验方式

可选择的校验方式有 3 种，如下：



**无校验(None)



奇校验(Odd Parity)



偶校验(Even Parity)

2.3 USB-HID 接口相关配置

2.3.1 HID 类设备选择

当设备作为 HID 类设备时，可以是 2 种不同的设备。用户可以通过识读以下设置码进行配置。



**HID-KBW



HID-POS

HID-POS 获取扫描数据

扫描解码一个条形码之后，设备会发送以下的 input 报文

数据接收								
	Bit							
Byte	7	6	5	4	3	2	1	0
0	报文 ID=0x02							
1	条码数据长度							
2	固定值 0x5d							
3	固定值 0x51							
4	固定值 0x31							
5-60	条码数据							
61	固定值 0x51							
62	固定值 0x51							
63	0x01(后面还有数据包)/0x0(后面没有数据包)							

2.3.2 PC 对 HID 设备访问周期

识读以下设置码，可修改 PC 对 HID 设备的访问周期，周期范围：1ms~64ms



**1ms



3ms



5ms



10ms

2.3.3 HID 释放前时间间隔

识读以下设置码，可修改 HID 释放前时间间隔（即：从有效报文到释放报文之间的时间间隔），
间隔范围：1ms~63ms



**1ms



2ms



5ms



10ms

2.3.4 HID 释放后时间间隔

识读以下设置码，可修改 HID 释放后时间间隔（即：从释放报文到下一有效报文之间的时间间隔），
间隔范围：1ms~63ms



**1ms



2ms



5ms



10ms

2.3.5 CapsLock 状态设定



** CapsLock-Off



CapsLock-On

2.3.6 HID 前导键输出

用户可通过识读以下设置码，使 HID 输出每一段数据前，先输出一个前导报文，便于客户软件开发定位，键值为 Ctrl+Shift+r



**HID 前导禁止



HID 前导允许

第3章 识读模式

3.1 手动模式

手动模式为默认识读模式。手动模式下，按下触发按键，识读模块开始拍摄及识读；在“单次读码时长”的限定时间范围内，若识读成功时，识读模块将通过通讯接口输出识读的内容并停止识读，若需启动新一次的识读，需重新触发按键。若识读超过单次读码时长时，将中止拍摄识读。



手动模式

3.1.1 触发条件

手动模式中可以选择触发条件，触发条件默认为电平触发，也可选择边沿触发。

☞ 边沿触发是指检测到触发信号的电平脉冲，即开始识读，在识读成功或达到单次读码时长条件时结束读取。

☞ 电平触发条件是指在开始识读到结束读取的过程中需要保持触发信号的电平。当触发电平撤消、识读成功或识读超过单次读码时长时，结束识读。



边沿触发



**电平触发

3.1.2 单次读码时长

单次读码时长是指触发识读后，在未成功识读时，允许保持的最长拍摄识读尝试的时间。在超过此时长时，将退出识读状态。单次读码时长范围为 100ms~25500ms。识读以下设置码可进行单次读码时长的设置。



1000ms



3000ms



**5000ms



10000ms



无限长

3.2 命令触发模式

命令触发模式下，识读模块接收到主机发送的触发信号命令（即标志位 0x0002 的 bit0 位写入“1”）时开始拍摄及识读；在“单次读码时长”的限定时间范围内，若识读成功时，识读模块将通过通讯接口输出识读的内容并停止识读，若需启动新一次的识读，需重新发送触发命令。若识读超过单次读码时长时，将中止识读。



命令触发模式

注：命令触发模式下，触发信号的串口指令为：7E 00 08 01 00 02 01 AB CD；模块收到识读指令后，串口返回写入成功指令：02 00 00 01 00 33 31，识读模式开启。

识读以下设置码，可进行触发命令应答的允许和禁止。



触发命令应答禁止



**触发命令应答允许

3.2.1 单次读码时长

单次读码时长设置请参照 3.1.2 节单次读码时长设置码进行设置

3.3 连续模式

连续模式，是一种识读模块连续循环地进行拍摄、识读和输出信息的工作方式。

在此模式下，默认在识读成功后会进入 1000ms 的识读间隔。

连续模式下，可使用触发电平控制暂停连续识读或继续连续识读。在连续识读时，需要维持 50ms 以上触发电平再撤消，将暂停识读；在暂停识读状态时，同样维持 50ms 以上触发电平再撤消，就继续识读。



连续模式

3.3.1 识读间隔时长

是指识读成功后下次识读需要的间隔时间。在此间隔中不进行采集识读。识读以下设置码可进行识读间隔时长的设置。设置范围为 0ms~25500ms，默认时长为 1000ms。



无间隔



200 ms



500ms



**1000ms



3000ms



5000ms

3.3.2 相同码读码延时

为避免在连续模式中同一条码被连续识读多次，可以要求识读模块在此模式下延时设定时长后才允许读出相同条码。相同码读码延时，是指读到一个条码后，在设定的时长内，拒读同一条码。只有在超过时长后，才可以识读并输出。默认相同码读码延时关闭。



相同码读码延时开启



**相同码读码延时关闭

识读以下设置码可进行相同码读码延时时长的设置。设置范围：0ms~12700ms。

☞ 注：需要开启“相同码读码延时”后才可进行延时时长设置。



500ms



1000ms



3000ms



5000ms



无限延时

3.3.3 单次读码时长

单次读码时长设置请参照 3.1.2 节单次读码时长设置码进行设置。

3.4 感应模式

感应模式指的是设备通过感应周围环境亮度变化，而进入识读的一种工作模式。当场景发生变化时，设备开始进行识读。识读成功输出信息或者单次读码时长超时时，设备需要间隔一定的时间（可进行设置）才能重新进入监测状态。若未发生下述情况，设备将按以上方式循环工作：在单次读码时间内未扫描到条码，设备将自动暂停读码并且进入监测状态。在感应识读模式下，设备也可在按下触发键后开始读码，当读码成功输出信息或松开触发键后继续监测周围环境的亮度。



**感应模式

3.4.1 模式设置

用户可以通过识读以下设置码，进行感应模式的模式设置。默认快速感应模式。



常规感应模式



**快速感应模式

备注：快速感应模式是为提升用户体验而设置的一种感应模式，所有参数已是最佳状态，不可再设置单次读码时长、识读间隔、相同读码延时、灵敏度以及稳向时长等参数。

3.4.2 单次读码时长

单次读码时长设置请参照 3.1.2 节单次读码时长设置码进行设置。

3.4.3 识读间隔时长

识读间隔时长设置请参照 3.3.1 节识读间隔时长设置码进行设置。

3.4.4 相同码读码延时

识相同码读码延时设置请参照 3.3.2.节识相同码读码延时设置码进行设置。

3.4.5 灵敏度

灵敏度指在感应识读模式下，侦测场景的变化程度。当设备判断场景变化程度满足要求时，会从监测状态切换到识读状态（优先推荐使用普通灵敏度和高灵敏度）。



低灵敏度



**普通灵敏度



高灵敏度



特高灵敏度

3.4.6 稳像时长

稳像时长指在感应识读模式下，侦测到场景变化的设备在读码之前需要等待图像稳定的时间。稳像时长设置范围为 0~25500 ms，步长为 100ms。默认稳像时长为 0ms。



**0ms



100ms



400ms



1000ms



2000ms

第 4 章 补光

4.1 补光

在识读模块上有一组 LED 专门配备用于拍摄识读时，提供辅助补光，将光束照射于识读目标上，提高识读性能和弱环境光照时的适应能力。您可以根据实际使用条件进行设置：

☞补光灯-拍照时点亮：补光灯在拍摄时亮起，其它时间熄灭。

☞补光灯-常亮：补光灯在识读模块开机后，持续发光。

☞补光灯-常灭：在任何情况下补光灯都不亮起。



**补光灯-拍照时点亮



补光灯-常亮



补光灯-常灭

第 5 章 提示输出

5.1 音量调节

5.1.1 静音总开关

识读以下设置码，可开启/关闭所有提示音（beep 和语音提示音）。



静音-开启



** 静音-关闭

5.1.2 语音音量调节

识读以下设置码，可调节音量大小配置。



音量-



音量+

音量分为 4 个档位，用户也可通过识读以下设置码，进行语音音量配置。



一档音量（最小）



二档音量



**三档音量（默认）



四档音量（最大）

5.2 蜂鸣器设置

5.2.1 无源蜂鸣器

识读以下设置码，可将蜂鸣器设置为无源，并对无源蜂鸣器的驱动频率进行设置。



**无源蜂鸣器



无源_低频



**无源_中频



无源_高频

5.2.2 有源蜂鸣器

识读以下设置码，可将蜂鸣器设置为有源，并对有源蜂鸣器的工作电平进行设置。识读“高电平”，蜂鸣器设置为空闲时低电平有效，工作时高电平有效；识读“低电平”，蜂鸣器设置为空闲时高电平有效，工作时低电平有效。



有源蜂鸣器



**高电平



低电平

5.2.3 模拟蜂鸣器

用户可通过识读以下设置码，进行 Speaker 模拟蜂鸣器设置。



模拟蜂鸣器

5.3 设置码提示音

5.3.1 设置码 beep 提示音

识读以下设置码，可开启/关闭设置码 beep 提示音



**设置码 beep 提示音_开启



设置码 beep 提示音_关闭

5.3.2 设置码语音提示音

识读以下设置码，可开启/关闭设置码语音提示音。



**设置码语音提示音-开启



设置码语音提示音-关闭

识读以下设置码，可进行设置码语音修改。



修改设置码语音配置

语音地址配置



00H



01H



02H



03H



04H



05H



06H



FFH (无语音播报)

5.4 开机提示音

5.4.1 开机 beep 提示音

识读模块在上电启动成功时，可以根据设置要求开启或关闭开机 beep 提示音。



**开机 beep 提示音-开启



开机 beep 提示音-关闭

5.4.2 开机语音提示音

识读模块在上电启动成功时，可以根据设置要求开启或关闭开机语音提示音。



开机语音提示音-开启



**开机语音提示音-关闭

识读以下设置码，可进行开机语音修改。



修改开机语音配置

语音地址配置



00H



01H



02H



03H



04H



05H



06H



FFH（无语音播报）

5.5 识读成功提示

识读模块在成功识读后，默认通过 12pin 对外接口输出 BEEP 及 DLED 提示信号，通过外接的无源蜂鸣器及 LED 进行提示（可根据需求进行开启和关闭）。同时，用户也可自定义识读成功语音提示。

5.5.1 识读成功 LED 提示

识读以下设置码，可开启/关闭识读成功 LED 提示



**识读成功 LED 提示-开启



识读成功 LED 提示-关闭

5.5.2 识读成功 beep 提示音

识读以下设置码，可开启/关闭识读成功提示 beep



**识读成功 beep 提示音-开启



识读成功 beep 提示音-关闭

用户可通过识读以下设置码，对识读成功 beep 提示音的 beep 持续时间进行设置。



30ms



**60ms



90ms



120ms

5.5.3 识读成功语音提示音

识读以下设置码，可开启/关闭识读成功提示语音。



**识读成功语音提示音- 开启



识读成功语音提示音-关闭

5.6 付款码输出设置

扫码成功后，beep 音提示后，根据具体所识读的码制，输出结果，并进行语音和灯光提示。其中是否屏蔽某种码制、是否输出结果、是否语音提示、提示语音的地址及提示灯光的颜色等均可进行设置（串口指令（参照第 II 部分）和设置码）。进行配置时，首先选择需要配置的“付款条码类型”，然后识读相关配置，最后识读“保存支付配置”才可配置成功。

5.6.1 付款条码类型

识读以下设置码，选择需要修改的付款条码类型。



修改支付宝配置



修改微信配置



修改云闪付配置



修改其他支付码配置



修改非付款码配置

5.6.2 扫码成功提示灯光配置

识读以下设置码进行灯光配置。若设置了彩灯，识读成功后，彩灯亮的同时白灯灭。



闪红灯



闪绿灯



闪蓝灯



闪黄灯



闪青灯



闪品红灯



无彩灯



闪无灯

识读以下设置码，可进行彩灯提示时长设置。彩灯时长设置后立即生效，无需再识读“保存支付配置”。彩灯默认时长 200ms。



0ms（关闭）



100ms



**200ms(默认)



500ms



1000ms

5.6.3 扫码成功语音提示配置

播放指定语音指令

发送：Test Voice = xx sig

返回：无返回值

其中 xx 为语音地址，00 表示播放第一段语音；01 表示播放第二段语音，以此类推。

用户可通过识读设置码进行语音地址选择配置。



00H



01H



02H



03H



04H



05H



06H



FFH（无语音播报）

5.6.4 扫码输出结果配置

识读以下设置码，进行输出结果配置。



**使能输出扫码结果（默认）



禁止输出扫码结果

5.6.5 屏蔽识读配置

识读以下设置码，进行屏蔽识读配置。



**不屏蔽识读



屏蔽识读

5.6.6 保存支付配置

识读以下设置码，进行保存支付配置。



保存支付配置

5.7 数据输出编码格式

用户可通过以下设置码对识读模块进行输出格式的设置，以便主机按照指定编码格式进行中文数据输出。

☞ 注：GBK 格式用于记事本，UNICODE 格式用于 Word 及常用聊天工具输入框。

原数据输出，用于加密数据的串口输出。



**输出数据格式-GBK



输出数据格式-UTF8



输出数据格式-原数据



输出数据格式-UNICODE

5.8 各国键盘设置

为了适应各个国家，设备可以通过以下设置码设置为各个国家对应的“键盘”



**美国键盘



捷克键盘



法国键盘



德国键盘



匈牙利键盘



意大利键盘



日本键盘



西班牙键盘



土耳其 Q 键盘



土耳其 F 键盘

5.9 虚拟键盘使能

为了适应更多地区应用环境，可通过识读以下设置码进行标准/虚拟键盘的输出设置。但会损失一定的输出效率。注意，使用虚拟键盘时，必须保证小键盘数字键使能有效。



**标准键盘



虚拟键盘

1.虚拟键盘输出方式

为了能够适应不同应用场景，虚拟键盘对小于 0x20 的控制字符有 2 种不同的输出方式，用户可以通过扫描以下设置码进行切换。



Ctrl 模式



Alt 模式



**控制字符输出关闭

2.控制字符发送

位于 0x00~0x1F 之间的 ASCII 字符可以被转义成为某个控制功能键。当使能虚拟键盘后（模块的其它 HID Keyboard 相关设置为默认值），控制功能键的输入操作如下：（具体的 ASCII 值与控

制功能键的对应关系请参照控制字符对应表)

(1) 虚拟键盘 Ctrl 模式开启

识读数据为“A <HT>F (HT 为不可见字符, 不显示在终端软件上)” (16 进制值分别为 0x41/0x09/0x46) 的字符, 扫描模块虚拟键盘操作如下:

输入“A” --按下按键 A;

输入“Ctrl I” --由于 0x09 的数据对应控制功能键“I”, 因此虚拟键盘将按住 Ctrl 不放, 接着按下 I 键, 最后同时松开 Ctrl 键和 I 键;

输入“F” --按下按键 F。

由于“Ctrl I”在某些字处理软件中对应转换字符为斜体的功能, 因此完成上述操作可能会看到正常字符“A”和斜体的“F”。

目前, QL1601 小模块中, 虚拟键盘 Ctrl 模式“控制字符输出的只支持美国键盘布局。

(2) 虚拟键盘 Alt 模式

如果虚拟键盘开启并设置为“Alt 模式”, 则输出对应的控制字符操作为: ALT+”字符对应 ASCII 码 10 进制值”。例如对于“<HT>”字符, 扫描模块虚拟键盘操作如下:

输入“Alt 0 9” --虚拟键盘将按住 Alt 不放, 接着依次按数字键盘的“0”和“9”, 最后松开 Alt。

标准键盘输出时, 控制字符输出功能关闭, 小于 0x20 的 ASCII 字符, 将输出对应键值功能。

(对应功能, 请参照控制字符对应表)

控制字符对应表

ASCII Function	ASCII Value (HEX)	控制字符输出关闭	控制字符输出 Ctrl 模式	CTRL+X 功能
NUL	0	Null	Ctrl+@	
SOH	1	KeypadEnter	Ctrl+A	Select all
STX	2	CapsLock	Ctrl+B	Bold
ETX	3	ALT	Ctrl+C	Copy
EOT	4	Null	Ctrl+D	Bookmark

BT882x用户产品手册

ENQ	5	CTRL	Ctrl+E	Center
ACK	6	Null	Ctrl+F	Find
BEL	7	Enter	Ctrl+G	
BS	8	LeftArrow	Ctrl+H	History
HT	9	Horizontal Tab	Ctrl+I	Italic
LF	0A	DownArrow	Ctrl+J	Justify
VT	0B	Vertical Tab	Ctrl+K	hyperlink
FF	0C	Delete	Ctrl+L	list,left align
CR	0D	Enter	Ctrl+M	
SO	0E	Insert	Ctrl+N	New
SI	0F	Esc	Ctrl+O	Open
DLE	10	F11	Ctrl+P	Print
DC1	11	Home	Ctrl+Q	Quit
DC2	12	PrintScreen	Ctrl+R	
DC3	13	Backspace	Ctrl+S	Save
DC4	14	tab+shift	Ctrl+T	
NAK	15	F12	Ctrl+U	
SYN	16	F1	Ctrl+V	Paste
ETB	17	F2	Ctrl+W	
CAN	18	F3	Ctrl+X	
EM	19	F4	Ctrl+Y	
SUB	1A	F5	Ctrl+Z	
ESC	1B	F6	Ctrl+[
FS	1C	F7	Ctrl+\	
GS	1D	F8	Ctrl+]	
RS	1E	F9	Ctrl+6	
US	1F	F10	Ctrl+-	

5.10 输出中文屏蔽

开启此功能后，识读模组屏蔽中文输出。用户通过识读以下设置码进行中文输出屏蔽功能的开启与关闭。



**输出数据不屏蔽中文



输出数据屏蔽中文

5.11 图像镜像模式

当图像出现镜像翻转时，可通过识读如下设置码进入镜像翻转模式。



图像镜像翻转-开启



** 图像镜像翻转-关闭

注：镜像翻转模式下，仅可识别镜像翻转的条码，如需识别正常条码或设置码，请先退出镜像翻转模式。

5.12 反相识读模式

在一些特殊应用场景中，需要识读黑白反相的特殊条码。用户可以通过识读以下设置码，使能/禁止反相条码的识读功能。



**反相禁止



反相允许

5.13 开票模式

为了便于在开票系统中使用本模块，用户可以通过识读设置码进行开票模式配置，实现发票码格式转换及输出。开票模式包括本地开票模式和在线开票模式。开票模式使能后，默认是本地开票模式。

用户可以通过识读以下设置码实现发票码格式转化及输出。



**开票模式使能



开票模式禁能

发票模式开启后，可通过识读以下设置码进行开票模式的选择。



**本地开票模式



在线开票模式

需要注意的是，当用户使用在线开票模式时，必须将模块切换至仅 HID-POS 输出方式并且结合维晟微开票助手使用。

5.14 读取设备版本信息

用户可通过识读以下设置码，快速获取当前设备版本信息以及设备版本全部信息。



读取设备版本信息



读取设备版本全部信息

5.15 写入/读取设备 ID

用户可通过串口或者虚拟串口进行 ID 的读写操作。

ID 信息包括： SN: 产品序列号

FID: 厂商信息

MID: 产品型号

ID 最多 64 字节（纯数字和大小写字母）

写入 ID 格式：

WriteDeviceID:SN:xxxx;MID:xxxx;FID:xxxx. （可以根据需求进行更改）

写 ID 指令返回值为：与写 ID 指令相同

读取 ID 格式：

ReadDeviceID.

返回：SN:xxxx;MID:xxxx;FID:xxxx.

例如：为设备写入设备 ID 信息：SN:20200508;MID:WSM1605;FID:WSM2020.，并读取设备 ID

写入 ID：

串口发送：WriteDeviceID:SN:20200508;MID:WSM1605;FID:WSM2020.

串口返回：WriteDeviceID:SN:20200508;MID:WSM1605;FID:WSM2020.

读取 ID：

串口发送：ReadDeviceID.

串口返回：SN:20200508;MID:WSM1605;FID:WSM2020.

注：1.指令后面有“.”作为结束标识。

2.当未写入 SN,FID,MID 时，读取设备 DeviceID，返回“SN:NULL;MID: NULL;FID: NULL.”。

3.若写入指令 ID 数据不满足要求或者指令格式错误，则发送写指令返回“FALSE”或者不返回，写入失败。

用户也可通过识读以下设置码，进行读取 DeviceID 操作，返回格式与发送指令读取一致。



读取设备 ID

5.16 读取芯片 SN

用户可通过识读以下设置码，快速获取当前设备芯片 SN 信息。



读取芯片 SN 号

第 6 章 数据编辑

实际应用中，为方便数据区分处理，有时需要对识读数据进行编辑后再输出。

数据编辑包括：

- ◆ 增加前缀 (Prefix)
- ◆ 增加后缀 (Suffix)
- ◆ 解码数据 Data 段截取
- ◆ 输出条码 Code ID
- ◆ 解码失败特性输出信息 (RF 信息)
- ◆ 增加结束符 (Tail)

处理后的输出数据格式：

【Prefix】【Code ID】【Data】【Suffix】【Tail】

6.1 前缀 (Prefix)

前缀位于解码数据前，由用户自定义的一串字符串。用户可通过识读以下设置码进行前缀的添加及修改。



允许添加前缀



**禁止添加前缀

识读以下设置码，配合“数据码”设置码以及“保存”设置码，用户可进行前缀内容的修改。



修改前缀

☞ 注：前缀最多允许 15 个字符，针对每个前缀字符，使用两个 16 进制值表示。字符值的 16 进制转换表参照附录 F

6.2 后缀 (Suffix)

后缀位于解码数据之后，由用户自定义的一串字符串。用户可通过识读以下设置码进行后缀的添加及修改。



允许添加后缀



**禁止添加后缀

识读以下设置码，配合“数据码”设置码以及“保存”设置码，用户可进行后缀内容的修改。



修改后缀

注：后缀最多允许 15 个字符，针对每个后缀字符，使用两个 16 进制值表示。字符值的 16 进制转换表参照附录 F

6.3 Code ID

6.3.1 添加 Code ID

Code ID 使用一个字符。用户可通过识读以下设置码，进行 Code ID 的添加，以标识不同的条码类型。



允许添加 Code ID



**禁止添加 Code ID

识读以下设置码，可恢复条码默认 Code ID 值。默认列表可参考附录 E



恢复 Code ID 默认值

6.3.2 修改 Code ID

用户可通过识读以下设置码，自行修改每种条码对应的 Code ID。



修改 EAN13 的 Code ID



修改 EAN8 的 Code ID



修改 UPC-A 的 Code ID



修改 UPC-E0 的 Code ID



修改 UPC-E1 的 Code ID



修改 Code 128 的 Code ID



修改 Code 39 的 Code ID



修改 Code 93 的 Code ID



修改 Codabar 的 Code ID修改



Interleaved 2 of 5 的 Code ID



修改 Industrial 25 的 Code ID



修改 Matrix 2 of 5 的 Code ID



修改 Code11 的 Code ID



修改 MSI Plessey 的 Code ID



修改 RSS-14 的 Code ID



修改限定式 RSS 的 Code ID



修改扩展式RSS的Code ID



修改 QR Code 的 Code ID



修改 Data Matrix 的 Code ID



修改 PDF417 的 Code ID

6.4 结束符(Tail)



关闭结束符



**添加 CR 结束符 (0x0D)



添加 TAB 结束符(0x09)



添加 CRLF 结束符(0x0D 0x0A)

6.5 Data 段

6.5.1 Data 段截取

此功能用于用户需要输出部分解码信息的场景。

解码信息 Data 由 3 部分组成：

【Start】【Center】【End】

用户可通过识读以下设置码选择需要输出的部分信息。



** 传输整个 Data



仅传输 Start 段



仅传输 End 段



仅传输 Center段

6.5.2 Data 段长度修改

用户可以通过识读以下设置码，结合“数据码”以及“保存”设置码，可修改 Start 段的长度及 End 段长度大小。Start 段与 End 段均最多允许 255 个字符，且二者长度均使用一个十六进制字符表示。字符对应十六进制转换表可参考附录 F



修改 Start 段长度



修改 End 段长度

6.6 RF 信息

Read Fail (RF) 信息是指当识读模块识读失败时，输出的信息，以便于用户或者程序检测到这段信息后进行相应调整或操作。用户可自定义 RF 信息。

识读以下设置码可使能/禁止 RF 信息发送。



允许发送 RF 信息



** 禁止发送 RF 信息

识读以下设置码，结合“数据码”以及“保存”设置码，可自行定义修改 RF 信息内容。每个 RF 字符使用两个 16 进制值表示，最多允许 15 个字符。字符对应 16 进制转换表参照附录 F。



修改 RF 信息

☞ 注：当输入奇数个 16 进制的值时，最后一位设置失败，仅输出前几个字符。

6.7 输出协议

用户可以通过识读以下设置码修改虚拟串口/串口模式下，解码结果的输出格式。

其中带协议输出解码结果格式为：<03><长度><解码数据>

☞ 注：协议模式必须采用 UTF-8 的编码输出格式，在其他输出编码格式下，无论是否选用带

协议输出，均只能输出纯数据。



** 纯数据输出



带协议输出

6.8 GS 字符替换

GS 作为组群分隔符，2012 年伦敦奥运会之后，被应用于欧洲药监局条码中。由于 GS 字符在很多文本显示工具中，是不可见的，有些地区需要将 GS 替换成可以显示的字符输出。也就是说，将 ASCII 码表中 0x1D 字节，替换成 ASCII 中的可显示字节。

目前，QR 解码模组，暂时支持将 GS 替换成 ASCII 中 0x20-0x7E 中的字符。

替换方法如下：

- 1) 识读“GS 字符替换使能”设置码；
- 2) 识读“GS 替换字符修改”设置码；
- 3) GS 替换的字符使用两个 16 进制值表示，字符对应 16 进制转换表参照附录 F
- 4) 识读“保存”设置码。



GS 字符替换使能



**GS 字符替换禁止

识读以下设置码，配合“数据码”设置码以及“保存”设置码，用户可进行 GS 替换字符的修改。



GS 替换字符修改

6.9 网址码识读

识读以下设置码，可进行网址码识读功能允许和禁止的设置



**允许识读网址码



禁止识读网址码

第 7 章 快捷操作

7.1 快速 POS 模式

POS 模式特征：

- ◆ 识读模式：命令触发模式
- ◆ 通讯端口：串口
- ◆ 关闭开机提示音
- ◆ 禁止添加结束符

用户可通过识读以下设置码，快速配置识读设备工作在 POS 模式。



快速 POS 模式

7.2 串口&全码开启模式

为了便于客户在二次开发过程中快速配置至串口和全码开启的模式，可以通过识读以下设置码实现快捷配置功能。



串口&全码开启模式

第 8 章 码制设置

8.1 全局快捷操作

8.1.1 全局操作

用户可通过识读以下设置码，对所有支持的码制进行全局允许/禁止识读以及开启默认识读类型的操作。禁止识读所有类型码制后，仅允许识读设置码。



允许识读所有类型



禁止识读所有类型



** 打开默认识读类型

8.1.2 商品条码校验位输出使能

用户可通过识读以下设置码允许/禁止商品条码校验位输出（商品条码包括：EAN13/EAN8/UPC-A/UPC-E0/UPC-E1）。



**允许商品码校验位输出



禁止商品码校验位输出

8.1.3 识读能力强化

通过识读以下设置码可进行条码识读能力强化的使能和禁止。识读能力强化使能后，可提升对污损条码、QR 码曲面等特殊码的识读能力。识读能力强化禁止将会提高解码速度。



**识读能力强化禁止



识读能力强化使能

8.2 一维条码操作

8.2.1 EAN 13

1. 识读功能的允许与禁止

用户可通过识读以下设置码，进行 EAN13 条码识读功能的允许与禁止。



**允许 EAN13 识读



禁止 EAN13 识读

2.附加码强制输出功能允许与禁止

用户可通过识读以下设置码，进行 EAN13 附加码强制输出功能允许与禁止。



EAN13 强制输出附加码



**EAN13 不要求输出附加码

用户可通过识读以下设置码，可进行 EAN13 附加码使能与禁止的相关配置。



EAN13-2 位附加码使能



** EAN13-2 位附加码禁能



EAN13-5 位附加码使能



** EAN13-5 位附加码禁能

8.2.2 EAN 8

1. 识读功能的允许与禁止

用户可通过识读以下设置码，进行 EAN8 条码识读功能的允许与禁止。



**允许 EAN8 识读



禁止 EAN8 识读

2. 附加码强制输出功能允许与禁止

用户可通过识读以下设置码，进行 EAN8 附加码强制输出功能允许与禁止。



EAN8 强制输出附加码



**EAN8 不要求输出附加码

用户可通过识读以下设置码，可进行 EAN8 附加码使能与禁止的相关配置。



EAN8-2 位附加码使能



** EAN8-2 位附加码禁能



EAN8-5 位附加码使能



** EAN8-5 位附加码禁能

8.2.3 UPC-A

1. 识读功能的允许与禁止

用户可通过识读以下设置码，进行 UPC-A 条码识读功能的允许与禁止。



**允许 UPC-A 识读



禁止 UPC-A 识读

2. 附加码强制输出功能允许与禁止

用户可通过识读以下设置码，进行 UPC-A 附加码强制输出功能允许与禁止。



UPC-A 强制输出附加码



**UPC-A 不要求输出附加码

用户可通过识读以下设置码，可进行 UPC-A 附加码使能与禁止的相关配置。



UPC-A-2 位附加码使能



** UPC-A-2 位附加码禁能



UPC-A-5 位附加码使能



** UPC-A-5 位附加码禁能

3. UPC-A 转换 EAN13 使能

用户可通过识读以下设置码允许/禁止 UPC-A 转换为 EAN13。



允许 UPC-A 转 EAN13



**禁止 UPC-A 转 EAN13

8.2.4 UPC-E0

1. 识读功能的允许与禁止

用户可通过识读以下设置码，进行 UPC-E0 条码识读功能的允许与禁止。



**允许 UPC-E0 识读



禁止 UPC-E0 识读

2.附加码强制输出功能允许与禁止

用户可通过识读以下设置码，进行 UPC-E0 附加码强制输出功能允许与禁止。



UPC-E0 强制输出附加码



**UPC-E0 不要求输出附加码

用户可通过识读以下设置码，可进行 UPC-E0 附加码使能与禁止的相关配置。



UPC-E0-2 位附加码使能



** UPC-E0-2 位附加码禁能



UPC-E0-5 位附加码使能



** UPC-E0-5 位附加码禁能

8.2.5 UPC-E1

1. 识读功能的允许与禁止

用户可通过识读以下设置码，进行 UPC-E1 条码识读功能的允许与禁止。



**允许 UPC-E1 识读



禁止 UPC-E1 识读

2.附加码强制输出功能允许与禁止

用户可通过识读以下设置码，进行 UPC-E1 附加码强制输出功能允许与禁止。



UPC-E1 强制输出附加码



**UPC-E1 不要求输出附加码

用户可通过识读以下设置码，可进行 UPC-E1 附加码使能与禁止的相关配置。



UPC-E1-2 位附加码使能



** UPC-E1-2 位附加码禁能



UPC-E1-5 位附加码使能



** UPC-E1-5 位附加码禁能

8.2.6 Code128

1. 识读功能的允许与禁止

用户可通过识读以下设置码，进行 Code128 条码识读功能的允许与禁止。



**允许 Code128 识读



禁止 Code128 识读

2. 识读长度设置

用户可通过识读以下设置码，进行 Code128 最短与最长识读长度的设置。



Code128 信息最短长度为 0



**Code128 信息最短长度为 4



**Code128 信息最长长度为 32



Code128 信息最长长度为 255

8.2.7 Code39

1. 识读功能的允许与禁止

用户可通过识读以下设置码，进行 Code39 条码识读功能的允许与禁止。



**允许 Code39 识读



禁止 Code39 识读

2. 识读长度设置

用户可通过识读以下设置码，进行 Code39 最短与最长识读长度的设置。



Code39 信息最短长度为 0



**Code39 信息最短长度为 4



**Code39 信息最长长度为 32



Code39 信息最长长度为 255

3. 起始符与结束符输出设置

用户可通过识读以下设置码，进行 Code39 起始符与结束符输出的设置。



Code39 起始符输出



**Code39 起始符不输出



Code39 结束符输出



**Code39 结束符不输出

4.Code32 模式

用户可通过识读以下设置码，设置 Code39 是否支持 Code32 模式。



支持 Code32 模式



**不支持 Code32 模式

用户可以通过识读以下设置码，进行 Code32 前缀是否输出的设置。



**Code32 前缀 A 输出



Code32 前缀 A 不输出

5.FullAsc 模式

用户可通过识读以下设置码，设置 Code39 是否支持 FullAsc 模式。



支持 FullAsc 模式



**不支持 FullAsc 模式

8.2.8 Code93

1. 识读功能的允许与禁止

用户可通过识读以下设置码，进行 Code93 条码识读功能的允许与禁止。



**允许 Code93 识读



禁止 Code93 识读

2. 识读长度设置

用户可通过识读以下设置码，进行 Code93 最短与最长识读长度的设置。



Code93 信息最短长度为 0



**Code93 信息最短长度为 4



**Code93 信息最长长度为 32



Code93 信息最长长度为 255

8.2.9 CodaBar

1. 识读功能的允许与禁止

用户可通过识读以下设置码，进行 CodaBar 条码识读功能的允许与禁止。



**允许 CodaBar 识读



禁止 CodaBar 识读

2. 识读长度设置

用户可通过识读以下设置码，进行 CodaBar 最短与最长识读长度的设置。



CodaBar 信息最短长度为 0



**CodaBar 信息最短长度为 4



**CodaBar 信息最长长度为 32



CodaBar 信息最长长度为 255

3. 起止符输出设置

用户可通过识读以下设置码，进行 CodaBar 起止符输出的设置。



CodaBar 起止符输出



**CodaBar 起止符不输出

8.2.10 Interleaved 2 of 5

1. 识读功能的允许与禁止

用户可通过识读以下设置码，进行 Interleaved 2 of 5 条码识读功能的允许与禁止。



允许 Interleaved 2 of 5 识读



**禁止 Interleaved 2 of 5 识读

2. 识读长度设置

用户可通过识读以下设置码，进行 Interleaved 2 of 5 最短与最长识读长度的设置。



Interleaved 2 of 5 信息最短长度为 0



**Interleaved 2 of 5 信息最短长度为 4



**Interleaved 2 of 5 信息最长长度为 32



Interleaved 2 of 5 信息最长长度为 255

8.2.11 Industrial 25

1. 识读功能的允许与禁止

用户可通过识读以下设置码，进行 Industrial 25 条码识读功能的允许与禁止。



允许 Industrial 25 识读



**禁止 Industrial 25 识读

2. 识读长度设置

用户可通过识读以下设置码，进行 Industrial 25 最短与最长识读长度的设置。



Industrial 25 信息最短长度为 0



**Industrial 25 信息最短长度为 4



**Industrial 25 信息最长长度为 32



Industrial 25 信息最长长度为 255

8.2.12 Matrix 2 of 5

1. 识读功能的允许与禁止

用户可通过识读以下设置码，进行 Matrix 2 of 5 条码识读功能的允许与禁止。



允许 Matrix 2 of 5 识读



** 禁止 Matrix 2 of 5 识读

2. 识读长度设置

用户可通过识读以下设置码，进行 Matrix 2 of 5 最短与最长识读长度的设置。



Matrix 2 of 5 信息最短长度为 0



**Matrix 2 of 5 信息最短长度为 4



**Matrix 2 of 5 信息最长长度为 32



Matrix 2 of 5 信息最长长度为 255

3. 校验格式设置

用户可通过识读以下设置码，进行 Matrix 2 of 5 校验格式的设置。



Matrix2 of 5 校验格式为 Mod 10



**Matrix 2 of 5 校验格式为 None

8.2.13 Code11

1. 识读功能的允许与禁止

用户可通过识读以下设置码，进行 Code11 条码识读功能的允许与禁止。



允许 Code11 识读



** 禁止 Code11 识读

2. 识读长度设置

用户可通过识读以下设置码，进行 Code11 最短与最长识读长度的设置。



Code11 信息最短长度为 0



**Code11 信息最短长度为 4



**Code11 信息最长长度为 32



Code11 信息最长长度为 255

3. 校验方式设置

用户可通过识读以下设置码，进行 Code11 校验方式的设置。



**Code11-1bit 校验



Code11-2bit 校验

8.2.14 MSI Plessey

1. 识读功能的允许与禁止



允许 MSI Plessey 识读



** 禁止 MSI Plessey 识读

2. 识读长度设置

用户可通过识读以下设置码，进行 MSI Plessey 最短与最长识读长度的设置。



MSI Plessey 信息最短长度为 0



**MSI Plessey 信息最短长度为 4



**MSI Plessey 信息最长长度为 32



MSI Plessey 信息最长长度为 255

8.2.15 RSS-14

1. 识读功能的允许与禁止

用户可通过识读以下设置码，进行 RSS-14 条码识读功能的允许与禁止。



允许 RSS-14 识读



** 禁止 RSS-14 识读

8.2.16 限定式 RSS

1. 识读功能的允许与禁止

用户可通过识读以下设置码，进行限定式 RSS 条码识读功能的允许与禁止。



允许识读限定式 RSS



**禁止识读限定式 RSS

8.2.17 扩展式 RSS

1. 识读功能的允许与禁止

用户可通过识读以下设置码，进行限定式 RSS 条码识读功能的允许与禁止。



允许识读扩展式 RSS



**禁止识读扩展式 RSS

2. 识读长度设置



扩展式 RSS 信息最短长度为 0



**扩展式 RSS 信息最短长度为 4



**扩展式 RSS 信息最长长度为 32



扩展式 RSS 信息最长长度为 255

8.3 二维条码操作

8.3.1 QR Code

1. QR Code 识读允许与禁止

用户可通过识读以下设置码，进行 QR Code 识读功能的允许与禁止。



**允许 QR 识读



禁止 QR 识读

2. QR 模式 1 识读开启与关闭

用户可通过识读以下设置码，开启或关闭 QR 模式 1 识读支持。



QR 模式 1-开启



**QR 模式 1-关闭

8.3.2 Data Matrix (DM)

用户可通过识读以下设置码，进行 Data Matrix 识读功能的允许与禁止。



**允许 DM 识读



禁止 DM 识读

用户可通过识读以下设置码，进行多个 DM 码同时识读功能的允许与禁止。



允许同时识读多个 DM 功能



**禁止同时识读多个 DM 功能

8.3.3 PDF417

用户可通过识读以下设置码，进行 PDF417 识读功能的允许与禁止。



**允许 PDF417 识读



禁止 PDF417 识读

第 9 章 保存与取消

9.1 保存

读取“数据码”后，需要识读“保存”设置码才可将数据进行保存。



保存

9.2 取消

当读取数据出现错误时，可识读以下设置码取消当前设置、取消前一次读取的一位数据以及取消前面读取的一串数据。



取消前一次读取的一位数据



取消前面读取的一串数据



取消当前设置

注：取消当前设置，取消的是之前识读的所有数据码，取消后需重新进行设置。

第 10 章 批处理设置

在识读设备需要进行多项设置时，逐个设置可能很繁琐，用户可以把需要设置的所有信息存成一个 QR 码，设备读取该 QR 码后就可以完成多项设置。

以下为批处理设置准则：

1. 批处理设置码内容格式：**@WSM+【参数 1】；【参数 2】；.....【参数 n】；**

可进行批量设置的设置码内容参数请参照附录 G 批量设置码内容参数列表。

2. 每两个参数之间以英文分号“;”隔开，结尾用英文分号结束，注意分号和命令间不能有空格。
3. 批处理设置最多允许同时进行 30 个参数的设置。
4. 将符合批处理设置码格式的设置内容在制码软件中制作为 QR 码，识读此设置码进行批量设置。

例如：开启设置码（参数：00000000）、感应模式（参数：02000003）、补光灯拍照时点亮（参数：03000000）、单次读码时长-3000ms（参数：0202001E）、禁止识读 Interleaved 2 of 5 码的设置码（参数：070A0100），则批处理的设置码内容如下：

```
@WSM00000000;02000003;03000000;0202001E;070A0100;
```

需要批量设置时，识读制作完成的批处理设置码可完成设置。

☞ 注：

1. 进行批量设置时，必须保证“设置码开启”；
2. 若批量设置码内容不符合设置码规则，或者设置参数不包括在可设置参数列表中，则会出现设置失败情况。

附录

附录 A：数据码

0 ~ 9



0



1



2



3



4



5



6



7



8



9

A ~F



A



B



C



D



E



F

附录 B：参数设置示例

◆ 示例 1： 修改前缀自定义为 DATA

- 1.查询字符表获取“DATA”四个字符对应的 16 进制值：“44”、“41”、“54”、“41”
- 2.识读“开启设置码”；（如果已经启用，可跳过此步骤）
- 3.识读“修改前缀”设置码
- 4.依次识读数据码“4” “4” “4” “1” “5” “4” “4” “1”
- 5.识读“保存”设置码

◆ 示例 2： 修改后缀自定义为 DATA

- 1.查询字符表获取“DATA”四个字符对应的 16 进制值：“44”、“41”、“54”、“41”
- 2.识读“开启设置码”；（如果已经启用，可跳过此步骤）
- 3.识读“修改后缀”设置码
- 4.依次识读数据码“4” “4” “4” “1” “5” “4” “4” “1”
- 5.识读“保存”设置码

◆ 示例 3： 修改 EAN13 的 CODE ID 为“A”

- 1.查询字符表获取“A”字符对应的 16 进制值：“41”
- 2.识读“开启设置码”；（如果已经启用，可跳过此步骤）
- 3.识读“修改EAN13 的 CODE ID”设置码
- 4.依次识读数据码“4” “1”
- 5.识读“保存”设置码

◆ 示例 4:

【仅传输 Start 段】解码信息为“1234567890ABC”时，输出前 10 个字节“1234567890”

1. 查询字符表获取“10”字符对应的 16 进制值：“0A”
2. 识读“开启设置码”；（如果已经启用，可跳过此步骤）
3. 识读“修改Start段长度”设置码
4. 依次识读数据码“0”“A”
5. 识读“保存”设置码
6. 识读“仅传输 Start段”设置码

◆ 示例 5:

【仅传输 End 段】解码信息为“1234567890ABC”时，输出前 10 个字节“1234567890”

1. 查询字符表获取“10”字符对应的 16 进制值：“0A”
2. 识读“开启设置码”；（如果已经启用，可跳过此步骤）
3. 识读“修改End段长度”设置码
4. 依次识读数据码“0”“A”
5. 识读“保存”设置码
6. 识读“仅传输 End 段”设置码

◆ 示例 6:

【仅传输 Center 段】解码信息为“1234567890ABC1234567890”时，输出中间 3 个字节“ABC”

1. 查询字符表获取“10”字符对应的 16 进制值：“0A”
2. 识读“开启设置码”；（如果已经启用，可跳过此步骤）
3. 识读“修改End段长度”设置码
4. 依次识读数据码“0”“A”
5. 识读“保存”设置码
6. 识读“修改Start段长度”设置码

- 7.依次识读数据码 “0” “A”
- 8.识读“保存”设置码
- 9.识读“仅传输 Center段”设置码

◆ 示例 7: 修改 RF 信息为“FAIL”

- 1.查询字符表获取“FAIL”字符对应的 16 进制值: “46” “41” “49” “4C”
- 2.识读“开启设置码”; (如果已经启用, 可跳过此步骤)
- 3.识读“修改RF信息”设置码
- 4.依次识读数据码 “4” “6” “4” “1” “4” “9” “4” “C”
- 5.识读“保存”设置码

◆ 示例 8: 修改 GS 替换字符为“D”

- 1.查询字符表获取“D”字符对应的 16 进制值: “44”
- 2.识读“开启设置码”; (如果已经启用, 可跳过此步骤)
- 3.识读“GS字符替换使能”设置码(如果已经使能, 可跳过此步骤)
- 4.识读“GS替换字符修改”设置码
- 5.依次识读数据码 “4” “4”
- 6.识读“保存”设置码

附录 C：默认设置表

参数名称		默认设置	备注
设置码			
设置码功能		开启	
通讯设置			
通讯模式		USB-HID	
TTL-232	串口波特率	9600bps	
	串口校验位	无校验位	
	串口数据位	8 位	
	串口停止位	1 位	
	硬件流控	无	
USB-HID	USB-HID 设备选择	USB-KBW	
	PC 对 HID 设备访问周期	1ms	范围：1~64ms
	HID 释放前间隔	1ms	范围：1~63ms
	HID 释放后间隔	1ms	范围：1~63ms
	CapsLock 状态	Off	
	HID 前导键输出	禁能	
扫码模式参数			
默认识读模式：		感应模式（快速感应模式）	
手动模式	触发方式	电平触发	
	单次读码时长	5000ms	范围：100ms~25500ms, 步长 100ms, 0 表示无限长
命令触发模式	触发条件	指令触发	7E 00 08 01 00 02 01 AB CD
	触发命令应答	允许	
	单次读码时长	5000ms	范围：100ms~25500ms 步长 100ms

BT882x用户产品手册

			0x00: 无限长
连续模式	识读间隔	1000ms	范围: 0~25500ms 步长 100ms
	相同码读码延时	不延时	延时时长范围: 100ms~25500ms 步长 100ms 0x00:无限延时
	单次读码时长	5000ms	范围: 100ms~25500ms 步长 100ms 0x00: 无限长
感应模式	单次读码时长	5000ms	范围: 100~25500ms 步长 100ms 0x00: 无限长
	识读间隔时长	1000ms	范围: 0~25500ms 步长 100ms
	相同码读码延时	不延时	延时时长范围: 100ms~25500ms 步长 100ms 0x00:无限延时
	灵敏度	普通灵敏度	灵敏度参数 1/2:00-FF 参数越高, 灵敏度越低
	稳像时长	0ms	范围: 0~25500ms 步长 100ms
通用设置			
补光	补光灯 (白色)	拍照时点亮	
蜂鸣器	蜂鸣器设置	无源蜂鸣器	
	无源蜂鸣器	中频	
	有源蜂鸣器	高电平	工作时高电平有效, 空闲时低电平有效
音量控制	静音总开关	关闭	静音控制 Beep 和语音
	语音音量	3 挡	

开机提示	开机 beep 提示音	开启		
	开机语音提示音	关闭		
识读成功提示	识读成功 beep 提示音	开启		
	识读成功语音提示音	开启		
	识读成功 beep 提示音 持续时间	60ms	范围 0-255ms	
	识读成功 LED 提示	开启		
设置码识读提示	设置码 beep 提示音	开启		
	设置码语音提示音	开启		
付款 码 输 出 设 置	提示 语 音	开机	00H:欢迎使用扫码支付	
		支付宝	01H:欢迎使用支付宝	
		微信	02H:欢迎使用微信支付	
		云闪付	03H:欢迎使用云闪付	
		其他支付码	04H: 扫码成功	
		其他非支付码	05H: 扫码完成	
		设置码	06H: 配置成功	
	彩 灯 提 示	开机	NC	不可设置
		支付宝	闪蓝灯	可设置
		微信	闪绿灯	可设置
		云闪付	闪品红灯	可设置
		其他支付码	NC	可设置
		其他非支付码	NC	可设置
		设置码	NC	不可设置
	彩灯提示时长	200ms	范围 0-2550ms	
	结果输出设置	输出扫码结果		
	屏蔽	不屏蔽		
	输出数据格式		GBK	
	键盘		美国	

虚拟/标准键盘	标准	
控制字符输出	关闭	虚拟键盘默认关闭， 开启后默认控制字符关闭模式
图像镜像翻转	禁止	
串口模拟 HID 协议	禁能	
开票模式	使能/本地开票模式	
数据编辑		
前缀	不添加	
后缀	不添加	
CODE ID	不添加	
结束符	CR (0x0D)	
Data 段截取	传输整个 Data 段	
RF 信息	不发送	
输出协议	纯数据输出	
GS 字符替换	禁止	
网址码识读	允许	
码制设置		
反相	禁止	
图像镜像翻转	禁止	
商品码校验输出	使能	EAN13/EAN8/UPC-A/UPC-E0/UPC-E 1
识读能力强化	禁止	
EAN-13		
识读	允许	
强制输出附加码	不要求	
2 位附加码	禁止	
5 位附加码	禁止	
EAN-8		

识读	允许	
强制输出附加码	不要求	
2 位附加码	禁止	
5 位附加码	禁止	
UPC-A		
识读	允许	
强制输出附加码	不要求	
2 位附加码	禁止	
5 位附加码	禁止	
UPC-A 转 EAN13	禁止	
UPC-E0		
识读	允许	
强制输出附加码	不要求	
2 位附加码	禁止	
5 位附加码	禁止	
UPC-E1		
识读	允许	
强制输出附加码	不要求	
2 位附加码	禁止	
5 位附加码	禁止	
Code128		
识读	允许	
信息最短长度	4	
信息最长长度	32	
Code 39		
识读	允许	
信息最短长度	4	
信息最长长度	32	

起始符	不输出	
结束符	不输出	
Code32	不使能	
Code32 前缀输出	输出	前提: Code32 使能
FullAsc 模式	不使能	
Code 93		
识读	允许	
信息最短长度	4	
信息最长长度	32	
CodaBar		
识读	允许	
信息最短长度	4	
信息最长长度	32	
起止符	不输出	
Interleaved 2 of 5		
识读	禁止	
信息最短长度	4	
信息最长长度	32	
Industrial 25		
识读	禁止	
信息最短长度	4	
信息最长长度	32	
Matrix 2 of 5		
识读	禁止	
信息最短长度	4	
信息最长长度	32	
校验格式	None	
Code11		

识读	禁止	
信息最短长度	4	
信息最长长度	32	
校验方式	1bit	
MSI Plessey		
识读	禁止	
信息最短长度	4	
信息最长长度	32	
RSS-14		
识读	禁止	
限定式 RSS		
识读	禁止	
扩展式 RSS		
识读	禁止	
信息最短长度	4	
信息最长长度	32	
QR Code		
识读	允许	
模式 1 识读	关闭	
PDF417		
识读	允许	
Data Matrix		
识读	允许	
同时识读多个 DM 条码	禁止	

附录 D：常用串口指令

功能	串口指令	返回指令
切换手动模式 (补光灯拍照时点亮)	7E 00 08 0100 00 D4 FF 60	02 00 00 01 00 33 31
切换命令触发模式 (补光灯拍照时点亮)	7E 00 08 0100 00 D5 EF 41	02 00 00 01 00 33 31
切换命连续模式 (补光灯拍照时点亮)	7E 00 08 0100 00 D6 DF 22	02 00 00 01 00 33 31
切换感应模式 (补光灯拍照时点亮)	7E 00 08 0100 00 D7 CF 03	02 00 00 01 00 33 31
命令触发模式触发命令	7E 00 08 01 00 02 01 02 DA	02 00 00 01 00 33 31
触发命令应答允许	7E 00 08 01 00 01 04 07 2C	02 00 00 01 00 33 31
触发命令应答禁止	7E 00 08 01 00 01 84 96 A4	02 00 00 01 00 33 31
设置识读间隔5s	7E 00 08 01 00 05 32 9D 7D	02 00 00 01 00 33 31
设置单次读码时长10s	7E 00 08 01 00 05 64 A7 4E	02 00 00 01 00 33 31
设置波特率 (115200bps)	7E 00 08 02 00 2A 1A 00 E4 7E	02 00 00 01 00 33 31
将设置保存到内部Flash	7E 00 09 01 00 00 00 DE C8	02 00 00 01 00 33 31
查询波特率 (115200bps)	7E 00 07 01 00 2A 02 D8 0F	02 00 00 02 1A 00 82 D8
恢复出厂设置	7E 00 09 01 00 00 FF C0 38	02 00 00 01 00 33 31
设置结束符 (CRLF)	7E 00 08 01 00 60 21 4B F0	02 00 00 01 00 33 31

附录 E：Code ID 列表

条码类型	对应字符	标志位地址
EAN-13	d	0x91
EAN-8	d	0x92
UPC-A	c	0x93
UPC-E0	c	0x94
UPC-E1	c	0x95
Code 128	j	0x96
Code 39	b	0x97
Code 93	i	0x98
Codabar	a	0x99
Interleaved 2 of 5	e	0x9A
Industrial 2 of 5	D	0x9B
Matrix 2 of 5	v	0x9C
Code 11	H	0x9D
MSI Plessey	m	0x9E
GS1 Databar(RSS-14)	R	0x9F
GS1 Databar(RSS-Limited)	R	0xA0
GS1 Databar(RSS-Expanded)	R	0xA1
QR Code	Q	0xA2
Data Matrix	u	0xA3
PDF 417	r	0xA4

附录 F : ASCII 码表

十六进制	十进制	字符
00	0	NUL (Null char.)
01	1	SOH (Start of Header)
02	2	STX (Start of Text)
03	3	ETX (End of Text)
04	4	EOT (End of Transmission)
05	5	ENQ (Enquiry)
06	6	ACK (Acknowledgment)
07	7	BEL (Bell)
08	8	BS (Backspace)
09	9	HT (Horizontal Tab)
0a	10	LF (Line Feed)
0b	11	VT (Vertical Tab)
0c	12	FF (Form Feed)
0d	13	CR (Carriage Return)
0e	14	SO (Shift Out)
0f	15	SI (Shift In)
10	16	DLE (Data Link Escape)
11	17	DC1 (XON) (Device Control 1)
12	18	DC2 (Device Control 2)
13	19	DC3 (XOFF) (Device Control 3)
14	20	DC4 (Device Control 4)
15	21	NAK (Negative Acknowledgment)
16	22	SYN (Synchronous Idle)
17	23	ETB (End of Trans. Block)
18	24	CAN (Cancel)

BT882x用户产品手册

19	25	EM (End of Medium)
1a	26	SUB (Substitute)
1b	27	ESC (Escape)
1c	28	FS (File Separator)
1d	29	GS (Group Separator)
1e	30	RS (Request to Send)
1f	31	US (Unit Separator)
20	32	SP (Space)
21	33	! (Exclamation Mark)
22	34	" (Double Quote)
23	35	# (Number Sign)
24	36	\$ (Dollar Sign)
25	37	% (Percent)
26	38	& (Ampersand)
27	39	` (Single Quote)
28	40	((Right / Closing Parenthesis)
29	41) (Right / Closing Parenthesis)
2a	42	* (Asterisk)
2b	43	+ (Plus)
2c	44	, (Comma)
2d	45	- (Minus / Dash)
2e	46	. (Dot)
2f	47	/ (Forward Slash)
30	48	0
31	49	1
32	50	2
33	51	3

BT882x 用户产品手册

34	52	4
35	53	5
36	54	6
37	55	7
38	56	8
39	57	9
3a	58	: (Colon)
3b	59	; (Semi-colon)
3c	60	< (Less Than)
3d	61	= (Equal Sign)
3e	62	> (Greater Than)
3f	63	? (Question Mark)
40	64	@ (AT Symbol)
41	65	A
42	66	B
43	67	C
44	68	D
45	69	E
46	70	F
47	71	G
48	72	H
49	73	I
4a	74	J
4b	75	K
4c	76	L
4d	77	M
4e	78	N

BT882x用户产品手册

4f	79	O
50	80	P
51	81	Q
52	82	R
53	83	S
54	84	T
55	85	U
56	86	V
57	87	W
58	88	X
59	89	Y
5a	90	Z
5b	91	[(Left / Opening Bracket)
5c	92	\ (Back Slash)
5d	93] (Right / Closing Bracket)
5e	94	^ (Caret / Circumflex)
5f	95	_ (Underscore)
60	96	' (Grave Accent)
61	97	a
62	98	b
63	99	c
64	100	d
65	101	e
66	102	f
67	103	g
68	104	h
69	105	i

BT882x 用户产品手册

6a	106	j
6b	107	k
6c	108	l
6d	109	m
6e	110	n
6f	111	o
70	112	p
71	113	q
72	114	r
73	115	s
74	116	t
75	117	u
76	118	v
77	119	w
78	120	x
79	121	y
7a	122	z
7b	123	{ (Left/ Opening Brace)
7c	124	(Vertical Bar)
7d	125	} (Right/Closing Brace)
7e	126	~ (Tilde)
7f	127	DEL (Delete)

附录 G：批量设置码参数列表

设置码功能	命令参数内容	备注
开启设置码	00000000	若设置码关闭，需要先开启设置码
TTL-232 串口模式	01000000	
USB-HID 模式	01000001	
USB-232 虚拟串口模式	01000002	
HID&TTL 同时输出模式	01000003	
HID-KBW	01010000	
HID-POS	01010001	
1200bps	010209C4	
4800bps	01020271	
9600bps	01020139	
14400bps	010200D0	
19200bps	0102009C	
38400bps	0102004E	
57600bps	01020034	
115200bps	0102001A	
无校验 (NONE)	01030000	
奇校验 (ODD)	01030001	
偶校验 (EVEN)	01030002	
PC 对 HID 设备访问周期-1ms	01040001	其他时长可修改参数末两位
PC 对 HID 设备访问周期-3ms	01040003	
PC 对 HID 设备访问周期-5ms	01040005	
PC 对 HID 设备访问周期-10ms	0104000A	
HID 释放前时间间隔-1ms	01050001	其他时长可修改参数末两位
HID 释放前时间间隔-2ms	01050002	
HID 释放前时间间隔-5ms	01050005	

HID 释放前时间间隔-10ms	0105000A	
HID 释放后时间间隔-1ms	01060001	其他时长可修改参数末两位
HID 释放后时间间隔-2ms	01060002	
HID 释放后时间间隔-5ms	01060005	
HID 释放后时间间隔-10ms	0106000A	
CapsLock-Off	01070000	
CapsLock-On	01070001	
HID 前导禁止	01080000	
HID 前导允许	01080001	
手动模式	02000000	
电平触发	02010000	
边沿触发	02010001	
单次读码时长-1000ms	0202000A	其他时长可修改参数末两位
单次读码时长-3000ms	0202001E	
单次读码时长-5000ms	02020032	
单次读码时长-10000ms	02020064	
单次读码时长-无限长	02020000	
命令触发模式	02000001	
连续模式	02000002	
触发命令应答允许	020A0001	
触发命令应答禁止	020A0000	
识读间隔-无间隔	02050000	其他时长可修改参数末两位
识读间隔-200ms	02050002	
识读间隔-500ms	02050005	
识读间隔-1000ms	0205000A	
识读间隔-3000ms	0205001E	
识读间隔-5000ms	02050032	

BT882x用户产品手册

相同读码延时关闭	02060000	时长参数设置必须先开启相同读码 延时
相同读码延时开启	02060001	
相同读码延时时长-无限延时	02070000	
相同读码延时时长-500ms	02070005	其他时长可修改参数末两位
相同读码延时时长-1000ms	0207000A	
相同读码延时时长-3000ms	0207001E	
相同读码延时时长-5000ms	02070032	
感应模式	02000003	
常规感应模式	02000004	
快速感应模式	02000005	
普通灵敏度	0209640A	
低灵敏度	020932A0	
高灵敏度	0209320A	
特高灵敏度	02093205	
稳像时长-0ms	02080000	其他时长可修改参数末两位
稳像时长-100ms	02080001	
稳像时长-400ms	02080004	
稳像时长-1000ms	0208000A	
稳像时长-2000ms	02080014	
补光灯拍照时点亮	03000000	
补光灯-常亮	03000001	
补光灯-常灭	03000002	
静音-开启	04000000	
静音-关闭	04000001	
无源蜂鸣器设置	04010005	
无源-低频	04010000	
无源-中频	04010001	

BT882x用户产品手册

无源-高频	04010002	
有源蜂鸣器设置	04010006	
有源工作电平-高电平	04010003	
有源工作电平-低电平	04010004	
模拟蜂鸣器设置	04010007	
设置码 beep 提示音-开启	04020000	
设置码 beep 提示音-关闭	04020001	
开机 beep 提示音-开启	04030000	
开机 beep 提示音-关闭	04030001	
识读成功 LED 提示-开启	04040000	
识读成功 LED 提示-关闭	04040001	
识读成功 beep 提示音-开启	04040002	
识读成功 beep 提示音-关闭	04040003	
识读成功 beep 提示音持续时间-30ms	0404011E	其他时长可修改参数末两位
识读成功 beep 提示音持续时间-60ms	0404013C	
识读成功 beep 提示音持续时间-90ms	0404015A	
识读成功 beep 提示音持续时间-120ms	04040178	
修改设置码提示语音配置	00000020	
设置码语音提示音-开启	04020002	
设置码语音提示音-关闭	04020003	
开机语音提示音-开启	04030002	
开机语音提示音- 关闭	04030003	
修改开机语音配置	04030100	
识读成功语音提示音- 开启	04040004	
识读成功语音提示音-关闭	04040005	
一档音量（最小）	09000000	
二档音量	09000001	

三档音量	09000002	
四档音量（最大）	09000003	
音量-	09010000	
音量+	09010001	
00H	09020000	
01H	09020001	
02H	09020002	
03H	09020003	
04H	09020004	
05H	09020005	
06H	09020006	
FFH（无语音播报）	090200FF	
彩灯提示时长 0ms（关闭）	09030000	其他时长可修改参数末两位
彩灯提示时长 100ms	09030001	
彩灯提示时长 200ms	09030002	
彩灯提示时长 500ms	09030005	
彩灯提示时长 1000ms	0903000A	
修改支付宝配置	0A000000	
修改微信配置	0A000001	
修改云闪付配置	0A000002	
修改其它付款配置	0A000003	
修改非付款配置	0A000004	
使能输出扫码结果	0A010000	
禁止输出扫码结果	0A010001	
不屏蔽识读	0A020000	
屏蔽识读	0A020001	
闪红灯（DLED-R）	0A030000	

闪绿灯 (DLED-G)	0A030001	
闪蓝灯 (DLED-B)	0A030002	
闪黄灯 (DLED-R + DLED-G)	0A030003	
闪青灯 (DLED-B + DLED-G)	0A030004	
闪品红灯 (DLED-B + DLED-R)	0A030005	
无彩灯提示	0A030006	
闪无灯	0A030007	
保存支付配置	0A040000	
输出数据格式-GBK	04050000	
输出数据格式-UTF8	04050001	
输出数据格式-原数据	04050002	
输出数据格式-UNICODE	04050003	
输出数据屏蔽中文	04050100	
输出数据不屏蔽中文	04050101	
美国键盘	04060000	
捷克键盘	04060001	
法国键盘	04060002	
德国键盘	04060003	
匈牙利键盘	04060004	
意大利键盘	04060005	
日本键盘	04060006	
西班牙键盘	04060007	
土耳其 Q 键盘	04060008	
土耳其 F 键盘	04060009	
墨西哥 (拉丁美洲) 键盘	0406000A	
标准键盘	04070000	
虚拟键盘	04070001	

虚拟键盘_Ctrl 模式	04070010	
虚拟键盘_Alt 模式	04070011	
控制字符输出关闭	04070012	
图像镜像翻转-开启	04080000	
图像镜像翻转-关闭	04080001	
反相禁止	04090000	
反相允许	04090001	
开票模式使能	040B0000	
开票模式禁能	040B0001	
本地开票模式	040B1000	
在线开票模式	040B1100	
允许添加前缀	05000000	
禁止添加前缀	05000001	
修改前缀	05000002	
允许添加后缀	05010000	
禁止添加后缀	05010001	
修改后缀	05010002	
允许添加 CODE ID	05020000	
禁止添加 CODE ID	05020001	
恢复 CODE ID 默认值	05020002	
修改 EAN13 的 CODE ID	05030000	
修改 EAN8 的 CODE ID	05030001	
修改 UPCA 的 CODE ID	05030002	
修改 UPCE0 的 CODE ID	05030003	
修改 UPCE1 的 CODE ID	05030004	
修改 CODE128 的 CODE ID	05030005	
修改 CODE39 的 CODE ID	05030006	

修改 CODE93 的 CODE ID	05030007	
修改 CodaBar 的 CODE ID	05030008	
修改 Interleaved 2 of 5 的 CODE ID	05030009	
修改 Industrial 25 的 CODE ID	0503000A	
修改 Matrix 2 of 5 的 CODE ID	0503000B	
修改 CODE11 的 CODE ID	0503000C	
修改 MSI Plessey 的 CODE ID	0503000D	
修改 RSS 的 CODE ID	0503000E	
修改限定式 RSS 的 CODE ID	05030010	
修改扩展式 RSS 的 CODE ID	05030011	
修改 QR CODE 的 CODE ID	05030012	
修改 Data Matrix 的 CODE ID	05030013	
修改限定式 PDF417 的 CODE ID	05030014	
关闭结束符	05040000	
增加结束符 CR	05040001	
增加结束符 TAB	05040002	
增加结束符 CRLF	05040003	
传输整个 Data	05050000	
仅传输 Start 段	05050001	
仅传输 End 段	05050002	
仅传输 Center	05050003	
修改 Start 段长度	05050004	
修改 End 段长度	05050005	
允许发送 RF 信息	05060000	
禁止发送 RF 信息	05060001	
修改 RF 信息	05060002	
纯数据输出	05070000	

带协议输出	05070001	
GS 替换开启	050A0000	
GS 替换关闭	050A0001	
GS 替换信息修改	050A0002	
允许识读网址码	050B0000	
禁止识读网址码	050B0001	
快速 POS 模式	06000000	
串口&全码开启模式	06000001	
允许识读所有类型	07000000	
禁止识读所有类型	07000001	
允许识读能力强化	07000007	
禁止识读能力强化	07000008	
打开默认识读类型	07000002	
允许发送商品码校验位	05090000	
禁止发送商品码校验位	05090001	
允许识读 EAN13	07010000	
禁止识读 EAN13	07010100	
EAN13 强制输出附加码	07011000	
EAN13 不要求输出附加码	07011100	
EAN13-2 位附加码使能	07012000	
EAN13-2 位附加码禁能	07012100	
EAN13-5 位附加码使能	07013000	
EAN13-5 位附加码禁能	07013100	
允许识读 EAN8	07020000	
禁止识读 EAN8	07020100	
EAN8 强制输出附加码	07021000	
EAN8 不要求输出附加码	07021100	

EAN8-2 位附加码使能	07022000	
EAN8-2 位附加码禁能	07022100	
EAN8-5 位附加码使能	07023000	
EAN8-5 位附加码禁能	07023100	
允许识读 UPCA	07030000	
禁止识读 UPCA	07030100	
UPCA 强制输出附加码	07031000	
UPCA 不要求输出附加码	07031100	
UPCA-2 位附加码使能	07032000	
UPCA-2 位附加码禁能	07032100	
UPCA-5 位附加码使能	07033000	
UPCA-5 位附加码禁能	07033100	
允许 UPCA 转 EAN13	05080000	
禁止 UPCA 转 EAN13	05080001	
允许识读 UPC-E0	07040000	
禁止识读 UPC-E0	07040100	
UPC-E0 强制输出附加码	07041000	
UPC-E0 不要求输出附加码	07041100	
UPC-E0-2 位附加码使能	07042000	
UPC-E0-2 位附加码禁能	07042100	
UPC-E0-5 位附加码使能	07043000	
UPC-E0-5 位附加码禁能	07043100	
允许识读 UPC-E1	07050000	
禁止识读 UPC-E1	07050100	
UPC-E1 强制输出附加码	07051000	
UPC-E1 不要求输出附加码	07051100	
UPC-E1-2 位附加码使能	07052000	

UPC-E1-2 位附加码禁能	07052100	
UPC-E1-5 位附加码使能	07053000	
UPC-E1-5 位附加码禁能	07053100	
允许识读 Code128	07060000	
禁止识读 Code128	07060100	
Code128 信息最短长度为 0	07061000	其他长度可修改参数末两位
Code128 信息最短长度为 4	07061004	
Code128 信息最长长度为 32	07061120	
Code128 信息最长长度为 255	070611FF	
允许识读 Code39	07070000	
禁止识读 Code39	07070100	
Code39 信息最短长度为 0	07071000	其他长度可修改参数末两位
Code39 信息最短长度为 4	07071004	
Code39 信息最长长度为 32	07071120	
Code39 信息最长长度为 255	070711FF	
Code39 起始符输出	07072000	
Code39 起始符不输出	07072100	
Code39 结束符输出	07073000	
Code39 结束符不输出	07073100	
支持 Code32 模式	07074000	
不支持 Code32 模式	07074100	
Code32 前缀 A 输出	07076000	
Code32 前缀 A 不输出	07076100	
FullASCII 支持	07075000	
FullASCII 不支持	07075100	
允许识读 Code93	07080000	
禁止识读 Code93	07080100	

Code93 信息最短长度为 0	07081000	其他长度可修改参数末两位
Code93 信息最短长度为 4	07081004	
Code93 信息最长长度为 32	07081120	
Code93 信息最长长度为 255	070811FF	
允许识读 CodaBar	07090000	
禁止识读 CodaBar	07090100	
CodaBar 信息最短长度为 0	07091000	其他长度可修改参数末两位
CodaBar 信息最短长度为 4	07091004	
CodaBar 信息最长长度为 32	07091120	
CodaBar 信息最长长度为 255	070911FF	
CodaBar 起止符发送允许	07092000	
CodaBar 起止符发送禁止	07092100	
允许识读 Interleaved 2 of 5	070A0000	
禁止识读 Interleaved 2 of 5	070A0100	
Interleaved 2 of 5 信息最短长度为 0	070A1000	其他长度可修改参数末两位
Interleaved 2 of 5 信息最短长度为 4	070A1004	
Interleaved 2 of 5 信息最长长度为 32	070A1120	
Interleaved2of5 信息最长长度为 255	070A11FF	
允许识读 Industrial 25	070B0000	
禁止识读 Industrial 25	070B0100	
Industrial 25 信息最短长度为 0	070B1000	其他长度可修改参数末两位
Industrial 25 信息最短长度为 4	070B1004	
Industrial 25 信息最长长度为 32	070B1120	
Industrial 25 信息最长长度为 255	070B11FF	
允许识读 Matrix 2 of 5	070C0000	
禁止识读 Matrix 2 of 5	070C0100	
Matrix 2 of 5 信息最短长度为 0	070C1000	其他长度可修改参数末两位

Matrix 2 of 5 信息最短长度为 4	070C1004	
Matrix 2 of 5 信息最长长度为 32	070C1120	
Matrix 2 of 5 信息最长长度为 255	070C11FF	
Matrix 2 of 5 校验格式为 Mod10	070C2000	
Matrix 2 of 5 校验格式为 None	070C2100	
允许识读 Code11	070D0000	
禁止识读 Code11	070D0100	
Code11 信息最短长度为 0	070D1000	其他长度可修改参数末两位
Code11 信息最短长度为 4	070D1004	
Code11 信息最长长度为 32	070D1120	
Code11 信息最长长度为 255	070D11FF	
Code11-1bit 校验	070D2000	
Code11-2bit 校验	070D2100	
允许识读 MSI Plessey	070E0000	
禁止识读 MSI Plessey	070E0100	
MSI Plessey 信息最短长度为 0	070E1000	其他长度可修改参数末两位
MSI Plessey 信息最短长度为 4	070E1004	
MSI Plessey 信息最长长度为 32	070E1120	
MSI Plessey 信息最长长度为 255	070E11FF	
允许识读 RSS-14	070F0000	
禁止识读 RSS-14	070F0100	
允许识读限定式 RSS	070F1000	
禁止识读限定式 RSS	070F1100	
允许识读扩展式式 RSS	070F2000	
禁止识读扩展式式 RSS	070F2100	
RSS 信息最短长度为 0	070F3000	其他长度可修改参数末两位
RSS 信息最短长度为 4	070F3004	

RSS 信息最长长度为 32	070F3120	
RSS 信息最长长度为 255	070F31FF	
允许识读 QR	07140000	
禁止识读 QR	07140100	
QR 模式 1-开启	07141000	
QR 模式 1-关闭	07141100	
允许识读 DM	07150000	
禁止识读 DM	07150100	
允许同时识读多个 DM	07151000	
禁止同时识读多个 DM 条码	07151100	
允许识读 PDF417	07160000	
禁止识读 PDF417	07160100	
保存	08000000	
取消前一次的一位数据	08000001	
取消前面读的一串数据	08000002	
取消修改设置	08000003	
0	08010000	
1	08010001	
2	08010002	
3	08010003	
4	08010004	
5	08010005	
6	08010006	
7	08010007	
8	08010008	
9	08010009	
A	0801000A	

BT882x用户产品手册

B	0801000B	
C	0801000C	
D	0801000D	
E	0801000E	
F	0801000F	